



# MANUAL DO USUÁRIO



25/05/2026

## Capota Dobrável

FIAT TITANO  
RAM DAKOTA



## ACESSÓRIOS MOPAR

Os acessórios MOPAR disponibilizados foram projetados e desenvolvidos para equipar os veículos da STELLANTIS. A rede de concessionárias STELLANTIS, que é composta pelas marcas FIAT, JEEP, CHRYSLER, DODGE, RAM, PEUGEOT, CITRÖEN e LEAPMOTOR estão preparadas para esclarecer dúvidas sobre funcionamento e utilização dos acessórios homologados MOPAR. A utilização de acessórios não genuínos é de responsabilidade do cliente. Ele deve confirmar a originalidade do produto e sua recomendação pela STELLANTIS junto a concessionária responsável. A instalação de acessórios não genuínos ou a instalação de acessórios genuínos fora da rede de concessionárias STELLANTIS pode acarretar na perda de garantia do veículo conforme previsto no manual de garantia do veículo.

**As informações contidas nesse manual devem ser cumpridas para melhor desempenho e vida útil do acessório.**

## APLICAÇÃO

- ✓ Este acessório é destinado a aplicação no veículo FIAT TITANO / RAM DAKOTA.  
**PN - 2850000299**

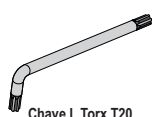
## COMPONENTES

- 1 Capota Trifold
- 1 Barra Lateral Direita
- 1 Barra Lateral Esquerda
- 1 Kit Fixação

### KIT FIXAÇÃO

- 1 Chave L Torx T20
- 6 Kinop M6 X 22
- 6 Parafuso M8 X 40 C/Flange C/Torx T30
- 6 Sargento Alumínio Femea

## FERRAMENTAS NECESSÁRIAS



Chave L Torx T20



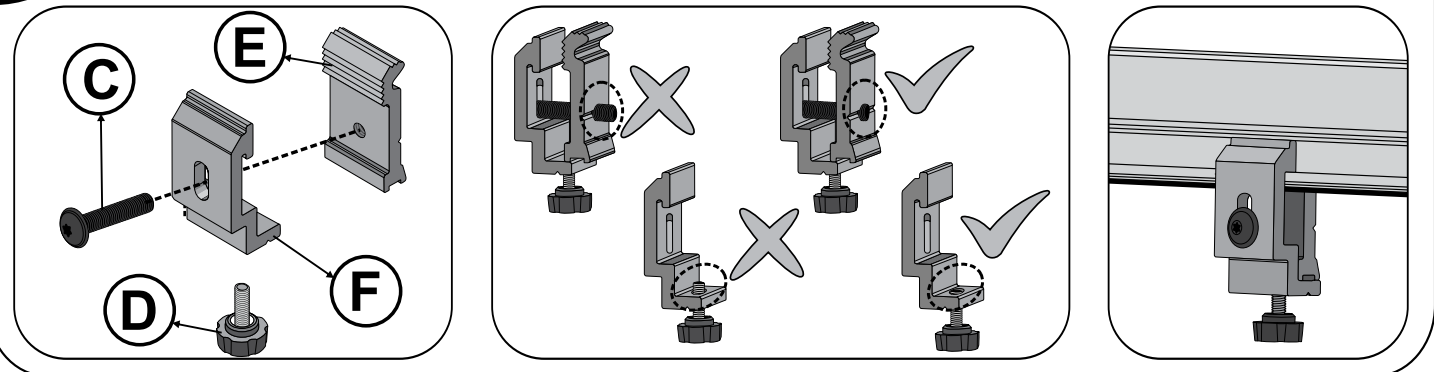
Chave Torx n°30

## ITENS

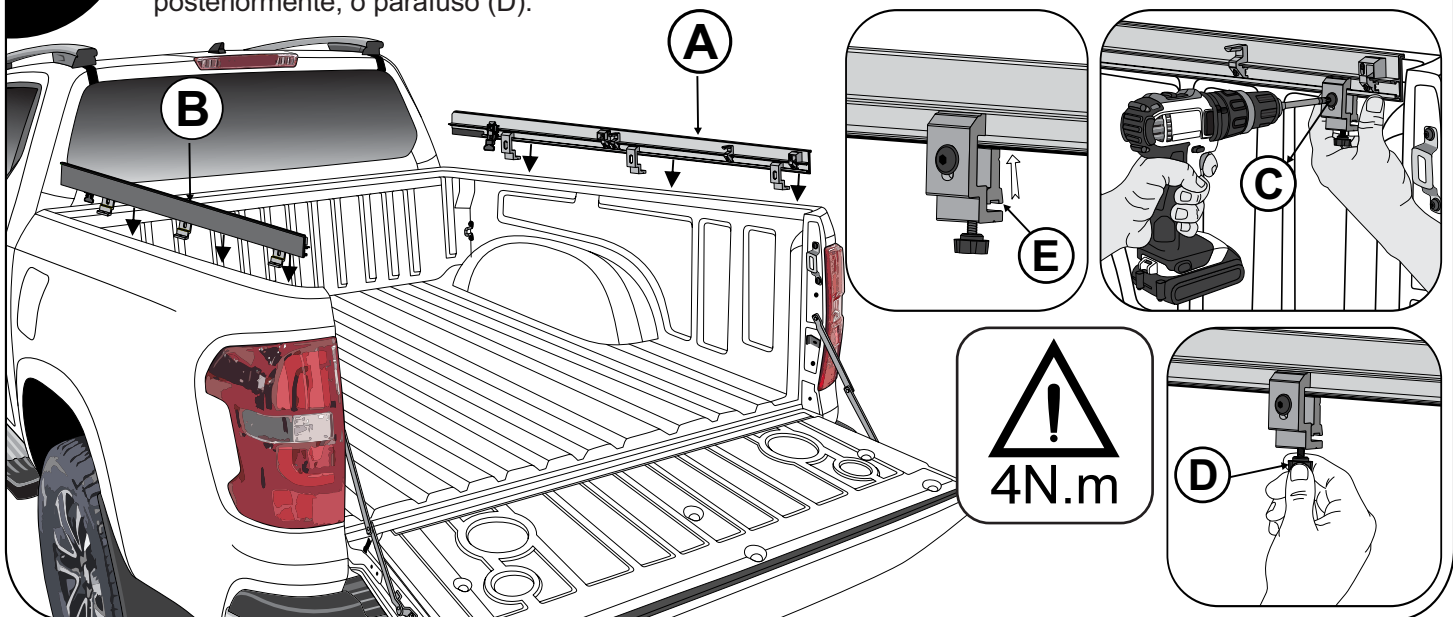
COD.	QT.	DESCRIÇÃO	COD.	QT.	DESCRIÇÃO
-A-	1	CONJUNTO BARRA LATERAL DIREITA	-L-	4	TRAVA COM PINO
-B-	1	CONJUNTO BARRA LATERAL ESQUERDA	-M-	2	TRAVA DIANTEIRA COM REGULAGEM
-C-	6	PARAFUSO M8X40	-N-	2	TRAVA TRASEIRA COM REGULAGEM
-D-	6	KINOP M6X22	-O-	1	CHAVE L TORX T20
-E-	6	SARGENTO ALUMÍNIO FEMEA	-P-	2	CONJUNTO DE CINTA DE SEGURANÇA
-F-	6	SARGENTO ALUMÍNIO MACHO	-Q-	2	CONJUNTO DE CINTA CAPOTA DOBRADA
-G-	1	TRAVA GRAMPO TENSOR VERTICAL DIREITO	-R-	1	ADESIVO DE ABERTURA E FECHAMENTO
-H-	1	TRAVA GRAMPO TENSOR VERTICAL ESQUERDO	-S-	1	ADESIVO DE INSERIR E REMOVER
-I-	2	BASE DO GRAMPO TENSOR	-T-	1	ADESIVO (ATENÇÃO FITA DE SEGURANÇA)
-J-	4	TRAVA DA PLACA	-U-	1	CONJUNTO DE PLACAS 1-2-3
-K-	4	BASE TRAVA DA PLACA			

**01**

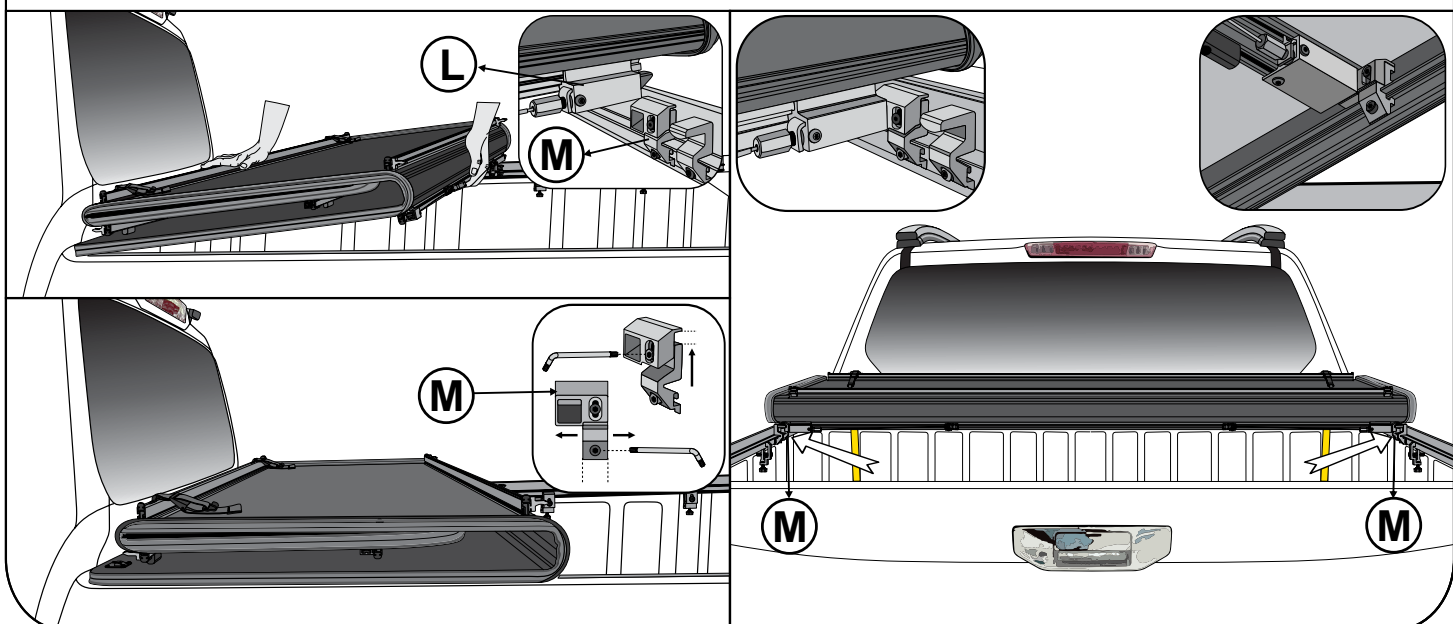
Faça a junção das peças (E) com as (F), através dos parafusos (C) e (D).  
 Observe a posição corretamente das peças conforme imagens ilustrativas.

**02**

Posicione as barras (A) e (B) nas bordas laterais do veículo.  
 Em seguida, eleve o sargento (E) até o limite máximo de ajuste, aperte primeiro o parafuso (C) e posteriormente, o parafuso (D).

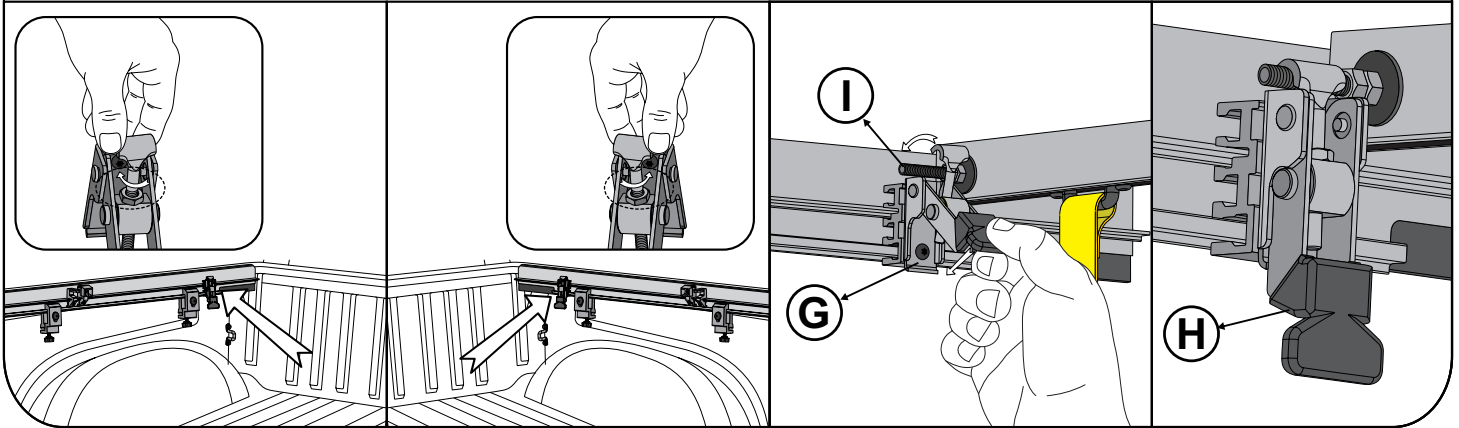
**03**

Posicione a capota sobre a borda dianteira do veículo e faça o travamento das peças (-L-) e (-M-), em ambos os lados.  
 Caso seja necessário faça regulagem na peça (-M-), para fazer o travamento correto das peças.

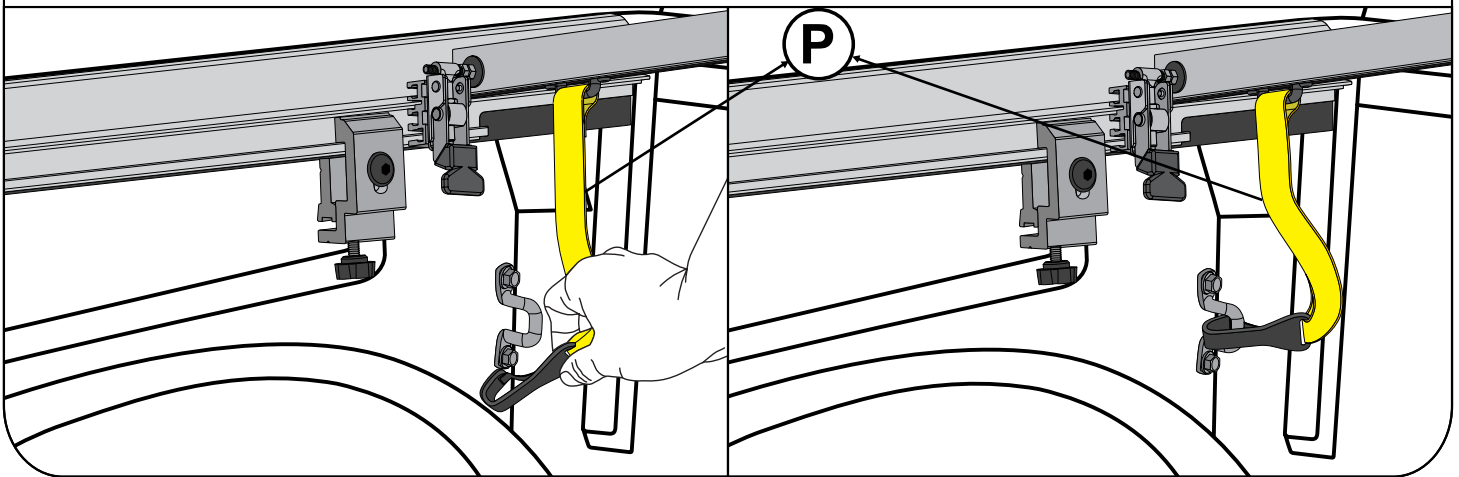


**04**

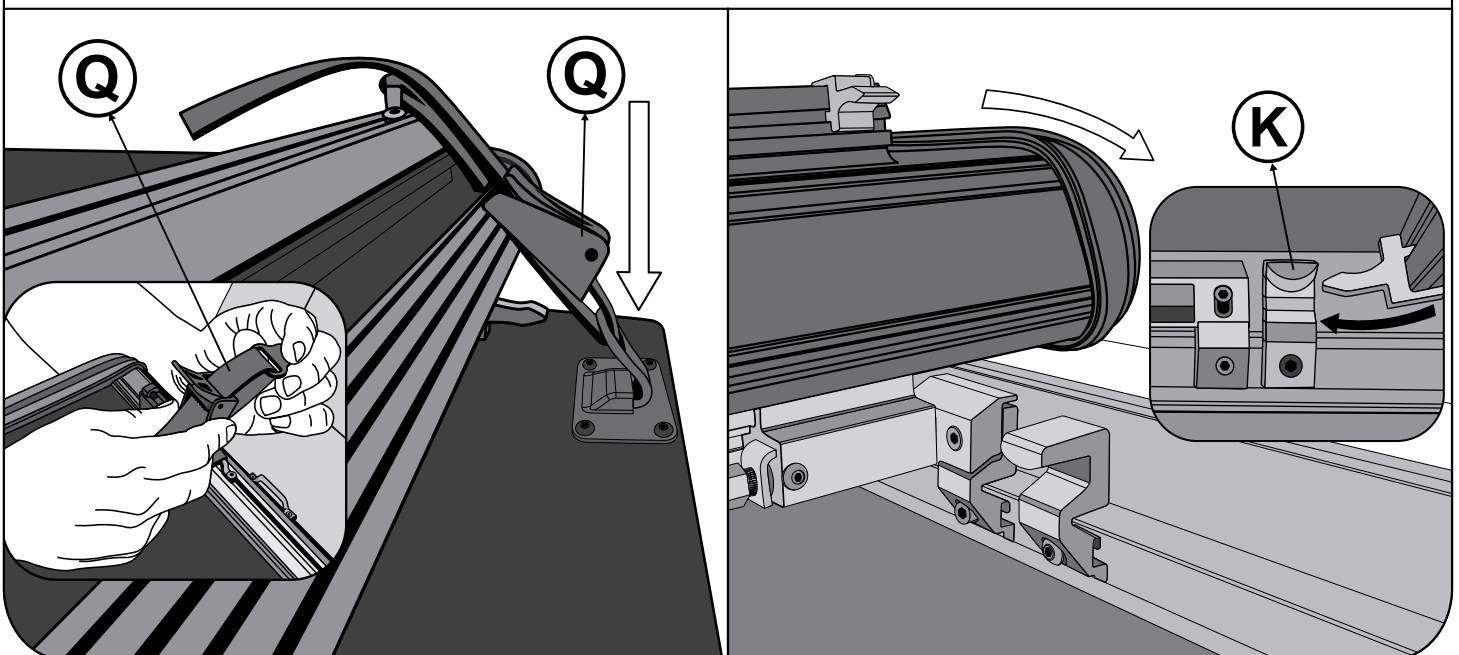
Realize o travamento dos grampos tensores (G) e (H) na base do grampo (I).  
Ajuste a porca, se necessário, para garantir a pressão adequada da trava, em ambos os lados.

**05**

Prenda as cintas de segurança (P) no gancho original do veículo.

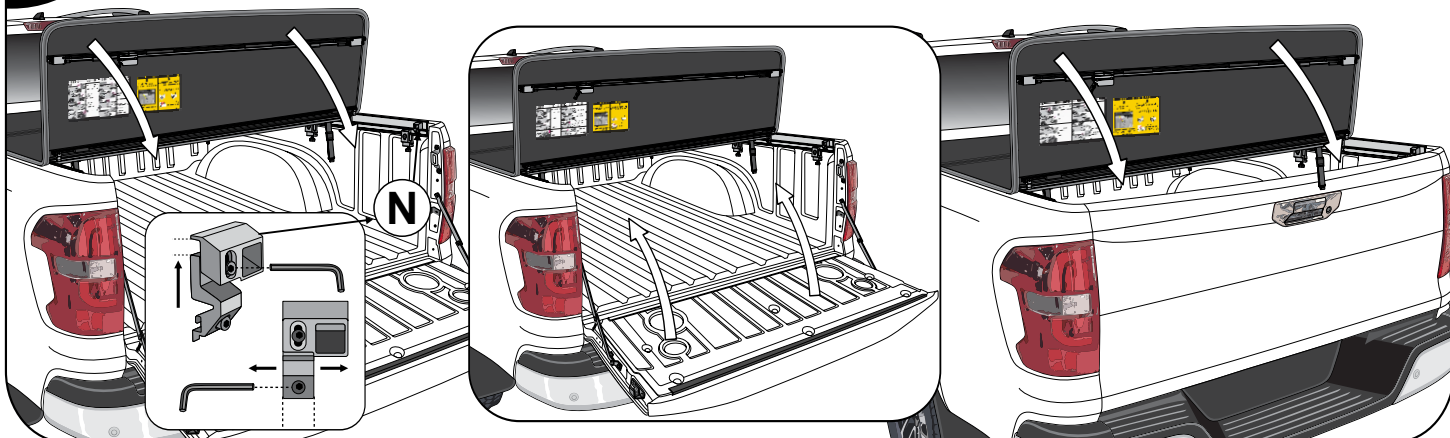
**06**

Solte a cinta de segurança (Q) e inicie o desdobramento das placas, caso necessário utilize a Chave (O) e faça a regulagem na (K).

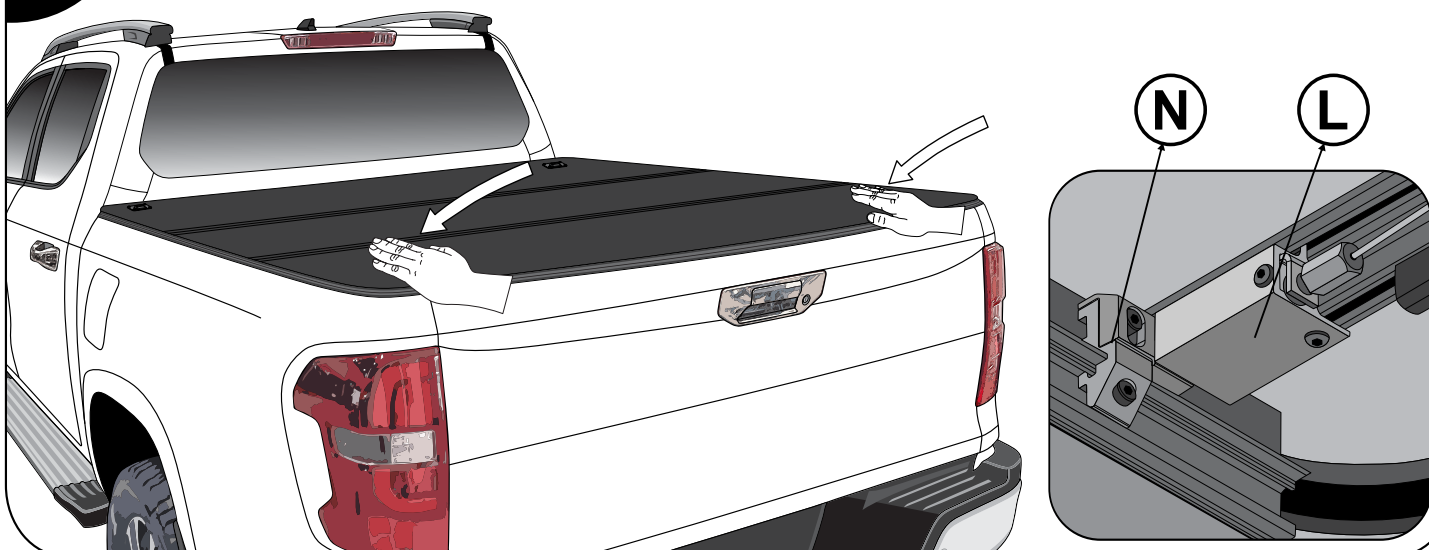


**07**

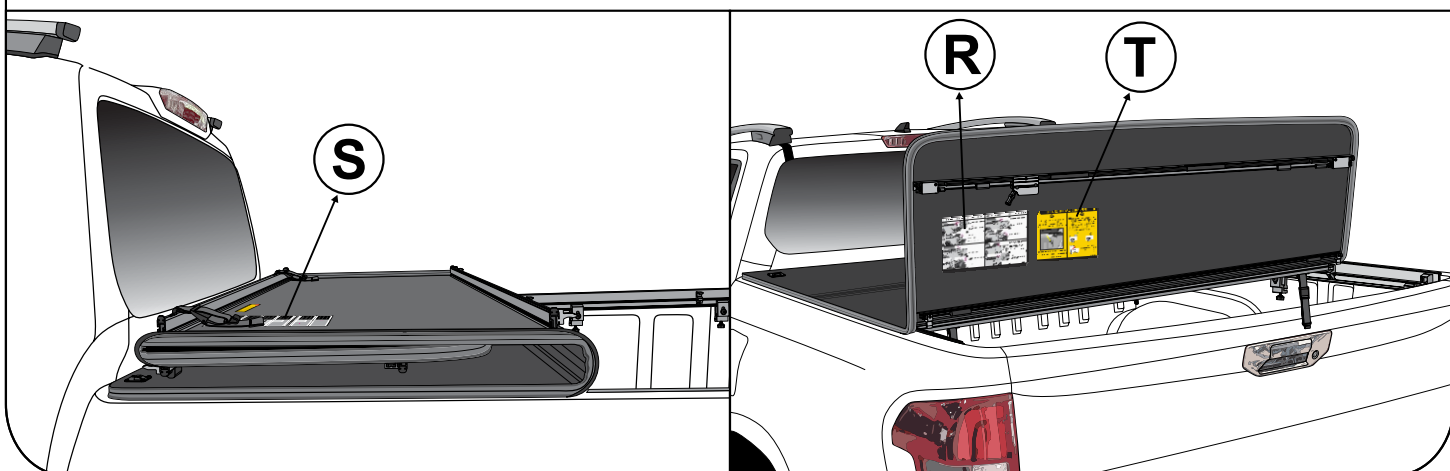
Abaixe a placa lentamente e verifique se o sistema de travamento estão encaixando corretamente. Se necessário, faça a regulagem da peça (N).  
Fechar a tampa traseira da caçamba e solte a placa para o travamento da capota.

**08**

Após o travamento da capota, pressione as duas extremidades confirmando o travamento das peças (L) e (N).

**09**

Para manuseio de uso da capota consultar os (Adesivos de instruções) (R), (S) e (T) colocados nas placas central e placa traseira.



Todos os componentes da capota dobrável possuem regulagem para melhor atender as variações das caçambas. Utilize as chaves além do kit para efetuar a regulagem.

## MANUTENÇÃO

- Para Limpeza utilizar somente água e sabão neutro, evite produtos químicos, pois podem comprometer e manchar o material.
- Após a lavagem, secar com pano seco, evitando manchas de cloro.
- Lubrificar periodicamente os pinos do sistema de trava.

## GARANTIA

### ACESSÓRIOS ADQUIRIDOS E INSTALADOS NA REDE DE CONCESSIONÁRIAS

A MOPAR—Divisão de acessórios da Stellantis, garante os seus produtos por um período de 12 (doze) meses contra vícios, defeitos de material e de fabricação, quando instalados e submetidos à manutenção adequada. A garantia legal de 90 (noventa) dias está inclusa a contar da data de emissão da Nota Fiscal de venda e de instalação da Rede de Concessionárias. Esta garantia se aplica somente a acessórios genuínos comprado e instalado na Rede de Concessionárias Stellantis.

As obrigações da Stellantis e da MOPAR, quanto a esta garantia, estão limitadas a reparos, substituições ou ajustes apropriados sob seus critérios aos acessórios que apresentem vício e/ou defeito durante o uso normal. Para tanto, o acessório precisa ter sido instalado na Rede de Concessionárias do Brand e o seu uso adequado às instruções descritas na embalagem e no respectivo Manual do Usuário. Se previsto manutenção preventiva periódica, o produto deve estar em dia com ela.

A MOPAR se reserva o direito de realizar, quando necessário, uma prévia avaliação para verificar a existência de vício e/ou defeito de produto antes de iniciar qualquer atividade de reparação. Atendidas as orientações descritas na embalagem e no Manual do Usuário do Acessório.

### ACESSÓRIOS ADQUIRIDOS NA REDE DE CONCESSIONÁRIAS STELLANTIS, MAS NÃO INSTALADOS NA PRÓPRIA REDE

O acessório adquirido na Rede de Concessionárias, mas não instalados nela, possui exclusivamente a garantia legal de 90 (noventa) dias\*, a contar da data da emissão da nota fiscal de venda ao cliente. Em caso de vício e/ou defeito de produto, o consumidor deverá levar o acessório à Concessionária vendedora para análise junto ao fabricante, levando consigo a Nota Fiscal de venda, embalagem e Manual de Garantia. O acessório não poderá estar avariado, danificado, incompleto (faltando partes e/ou peças), quebrado ou fora das suas características originais.

As redes de Concessionárias não se encarregarão de desmontar do veículo os acessórios instalados por terceiros, tampouco arcarão com qualquer despesa de orçamento sem previa autorização.

O acessório será analisado e, em caso de confirmação de vício ou defeito do produto, o mesmo será substituído sem ônus ao consumidor.

Em caso de inexistência de vício e defeito de produto, constatação de mau uso ou problemas com a instalação fora da Rede de Concessionárias Stellantis, o acessório será devolvido ao cliente na mesma concessionária recebedora, contra recibo.

Não é admitida a troca do acessório por outro bem de qualquer espécie, nem mesmo com o pagamento de diferença de valor complementar.

\* Exceto para alarmes (garantia 36 meses) já incluído os 90 (noventa) dias da garantia legal.

A Stellantis e a MOPAR se eximem de responsabilidade pelos danos causados ao veículo em caso de instalações feitas fora da Rede de Concessionárias. Caso seja necessário o envio das peças ao fabricante, as despesas inerentes ao envio correrão a cargo do adquirente e a Stellantis não se responsabilizam por perdas, danos e/ou gastos acometidos ao acessório por ação do cliente, tampouco por custos de mão-de-obra de instalação, remoção e outras intervenções realizado por terceiros.

#### **EXCLUSÃO DE GARANTIA - Situações que resultam na perda da garantia do acessório:**

- Fim do prazo legal (90 dias) ou contratual.
- Ausência da Nota Fiscal de venda e Nota Fiscal de instalação na Rede de concessionárias quando for o caso.
- Por violação, modificação ou qualquer alteração original do acessório.
- Ação de agentes externos que danifiquem os acessórios.
- Por utilização do acessório, ou do próprio veículo, em condições diversas daquelas preconizadas nos seus respectivos manuais e/ou embalagem do produto.
- Por manuseio e/ou instalação fora da Rede de Concessionárias.
- Negligência nas manutenções, mau uso ou má conservação do acessório.

Por instalação de quaisquer componentes não genuínos ou por instalação de produtos não recomendados que venham afetar o perfeito funcionamento do acessório.

## **INFORMAÇÕES**

A Stellantis e a MOPAR esclarecem que todas as informações, especificações técnicas e imagens contidas nesta publicação são fornecidas à título indicativo e estão em conformidade com as informações disponíveis no momento de suas publicações, podendo ficar desatualizadas a qualquer tempo em consequência das modificações, alterações de modelos e/ou atualizações feitas pelo fabricante, bem como sua comercialização poderá ser cancelada sejam por motivos técnicos ou comerciais. Para maiores informações sobre acessórios e suas disponibilidades entre em contato através do site ou da central de relacionamento.

Revisão: 02/06/2025



POWERED BY OUR DIVERSITY,  
WE LEAD THE WAY THE WORLD MOVES

## Queremos ouvi-lo!

Abaixo você pode encontrar os números de nossas Centrais de Relacionamento, se necessário, entre em contato conosco.

Central de relacionamento FIAT	0800 282 1001
Central de relacionamento CHRYSLER	0800 703 7130
Central de relacionamento JEEP	0800 703 7150
Central de relacionamento DODGE	0800 707 7140
Central de relacionamento RAM	0800 703 7060
Central de relacionamento PEUGEOT	0800 703 2424
Central de relacionamento CITROËN	0800 011 8088

Doc nr 00- 02/06/2026

