

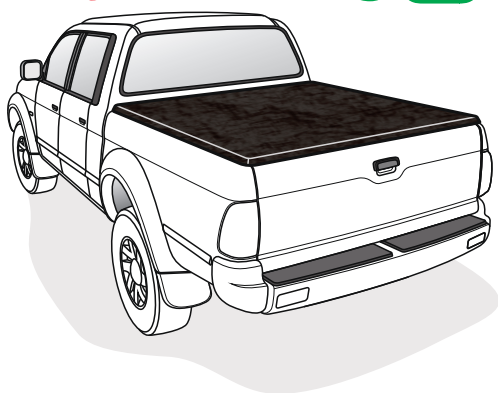
MANUAL DE INSTALAÇÃO CAPOTA MARÍTIMA

MN008CT

Installation Manual Tonneau Cover
Manual de Instalación Capota Marítima

Manual de Instalação MN008CT Rev: 02 - 26/12/2018
Installation Manual / Manual de Instalación

**Slim
ECO**



Importante

- Proprietário: Solicite ao instalador instruções de uso e manuseio. Usada corretamente, prolongará a vida útil de sua capota.
- Lave a capota marítima somente com água e sabão neutro, evite produtos químicos. Eles comprometem a resistência da costura e mancham o vinil.

Important

- Owner: ask the installer for using and handling instructions. Correctly using will expand your cover lifespan.
- Wash the cover using only water and mild soap, avoiding chemical products. They compromise the sewing resistance and stain the vinyl.

Importante

- Proprietário: Solicite al instalador instrucciones de uso y manuseo. Usada correctamente, prolongará la vida útil de su capota.
- Lave la capota marítima solamente con agua y jabón neutro, evita productos químicos. Ellos comprometen la resistencia de la costura y manchan el vinilo.

VEÍCULO VEHICLE VEHICULO					
Cód.	DESCRIÇÃO DESCRIPTION	DESCRIÇÃO DESCRIPCIÓN	Cód.	DESCRIÇÃO DESCRIPTION	DESCRIÇÃO DESCRIPCIÓN
001	S10 CD 95/2011		173	AMAROK CS 2010/	
004	S10 CS 95/2011		174	S10 CD 2012/	
009	SILVERADO C/STP 16 94/2002		176	RANGER XLS CD 2012/	
010	SILVERADO C/STP 15 94/2002		178	RANGER XLS CS 2012/	
011	D20 CD C/STP 85/1997		194	HILUX CD 2016/	
012	D20 CS C/STP 85/1997		200	DODGE RAM 1500 CD	
013	D20 ALON 95/1997		204	FRONTIER CD 2016/	
016	A10/D10/C10 CS 64/1984		900	DODGE RAM CD 2012/	
017	A10/D10/C10 CD 64/1984		903	F150 CD	
019	RANGER CD 94/2012		904	COLORADO CD	
022	RANGER CS 95/2011		905	TUNDRA	
025	RANGER 7P 95/2011		906	MAZDA BT50 CD S/GRA 2012/	
031	F1000 S/SA C/STP 79/1992		909	SILVERADO CD	
033	F1000 S/SA C/STP 93/1998		911	RANGER CD THA	
035	F250 S/SA 98/2011		915	ACTYON SPORT CD 2012/	
056	L200 SPORT 04/2011		917	TUNDRA 6.5P	
070	FRONTIER CD 02/2008		918	F150 CD 2006/	
071	FRONTIER CS 02/2008		919	F150 CE 2006/	
075	DAKOTA CD 98/2011		921	RANGER CD PAN	
076	DAKOTA CS 98/2011		922	SILVERADO CS VEN	
078	DODGE RAM CS 81/2009		923	DAKOTA CD VEN	
080	MAZDA CS 61/2006		929	RANGER CD 2012/	
081	SILVERADO S/STP 94/2002		931	D MAX CD 2014/	
082	D20 CS S/STP 85/1997		932	MAZDA BT50 CD 2013/ PER	
083	D20 CD S/STP 85/1997		933	RANGER XLT CD 2013/ CRI	
084	F1000 S/SA S/STP 79/1992		934	F150 CE	
086	F1000 S/SA S/STP 93/1998		935	FOTON TUNLAND CD	
090	HILUX CD 02/2004		938	D MAX CE 2012/	
091	HILUX CS 02/2004		942	FRONTIER SEL CE	
099	DODGE RAM CD 05/2012		943	COLORADO CD HND	
101	HILUX CD 05/2015		944	GRAND TIGER CD VEN	
104	DODGE RAM CS 2006/		949	FRONTIER CD 2016/	
109	F250 8P CS 98/2011		950	F150 CD 2016/	
110	SILVERADO SPLASH		952	HILUX CD 2016/	
111	RANGER SPLASH 95/2011		957	TACOMA CD 2016/	
112	F350 98/2011		959	MAZDA BT50 CD C/GRA 2016/	
113	F150		960	RANGER CE 2016/ NZL	
114	F 75 RURAL 61/1983		962	DODGE RAM 1500 CD	
123	FRONTIER SEL D40 CD 09/2015		964	WINGLE CD 2016/	
130	L200 TRITON 2009/		966	HILUX CE 2017/	
138	ACTYON SPORT CD 06/2011		967	XENON CD 2016/	
159	D MAX CD 2011/		969	VIGUS 2017/	
160	AMAROK CD 2010/		970	T60 CD 2017/	
165	F150 RAPTOR		971	TACOMA ALON CD 2016/	
170	L200 TRITON XB 2012/		990	HILUX CE 2016/	

ITEM Item	Qt. Qty. Cant.	DESCRIÇÃO DESCRIPTION DESCRIPCIÓN
-A-	01	CONJUNTO DE LONA DE VINIL VINYL TARP SET SET DE LONA DE VINILO
-B-	02	BORRACHAS FINA 03MM 3MM FINE RUBBER GOMAS DELGADAS 03 MM
-C-	02	BORRACHAS GROSSA 08MM 8MM ROUGH RUBBER GOMAS ANCHAS 08MM
-D-	02	PERFIS DE ALUMÍNIO (BARRA LATERAL) ALUMINUM PROFILES (LATERAL) PERFILES DE ALUMINIO (LATERAL)
-E-	02	CANTONEIRAS DIANTEIRA FRONT BRACKETS CANTONERAS DELANTERAS
-F-	04	SARGENTOS CLAMPS SARGENTOS
-G-	02	VARÕES TENSORES TENSIONERS RIELES TENSORES
-H-	01	PERFIL DE ALUMÍNIO (BARRA DIANTEIRA) ALUMINUM PROFILES (FRONT) PERFIL DE ALUMINIO (DELANTERA)
-I-	01	PERFIL DE ALUMÍNIO (BARRA TRASEIRA) ALUMINUM PROFILES (BACK) PERFIL DE ALUMINIO (TRASERA)
-J-	04	SUPORTES DO VARÃO TENSIONER HOLDERS APOYOS DE RIELES
-K-	02	CANTONEIRAS DO TREK TREK BRACKETS CANTONERAS DEL TREK
-L-	01	PEÇA DE FIXAÇÃO DIANTEIRA FRONT FIXING PARTS PIEZA DE FIJACION DELANTERA
-M-	02	SUPORTES DO TREK TREK HOLDERS APOYOS DEL TREK
-N-	02	CALÇO DO SARGENTO SHIM OF CLAMP CALCE DO SARGENTO
-O-	02	LIMITADOR INTERNO INTERNAL LIMITER LIMITADOR INTERNO
-P-	01	PEÇA DE FIXAÇÃO DIANTEIRA FRONT FIXING PARTS PIEZA DE FIJACION DELANTERA

FERRAMENTAS NECESSÁRIAS



Fone / S.A.C: +55 17 3641-9030

Av. Primo Campagnoli, Nº 1173

Distrito Industrial II

CEP: 15775-000 | Santa Fé do Sul/SP - Brasil

ISO 9001
IATF 16949

BUREAU VERITAS
Certification

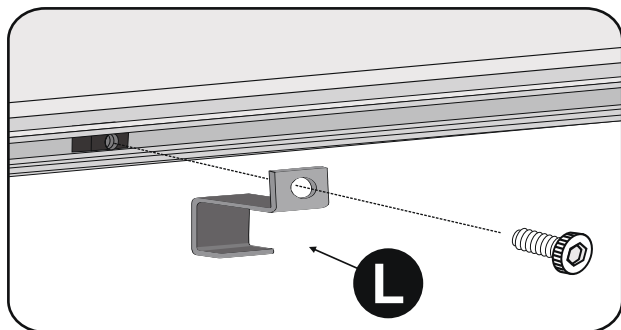


f /flashcoveroficial

www.flashcover.com.br

01

Chave Allen nº5
Allen Spanner nº5
llave Allen nº5



- Prender a peça (-L) no centro do perfil dianteiro (-H) onde tem um corte feito na borracha.

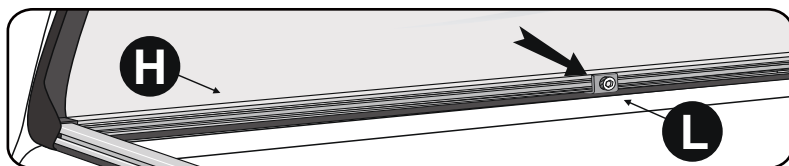
Obs. Alguns modelos não possibilita o uso dessa peça.

- Fix the piece (-L) in the center of the front profile (-H), positioned in the existing cut of rubber.

Note: Some models do not allow the use of this piece.

- Fijar la pieza (-L) en el centro del perfil de frente (-H), colocada en el corte existente de caucho.

Nota: Algunos modelos no permiten el uso de esta pieza.



02

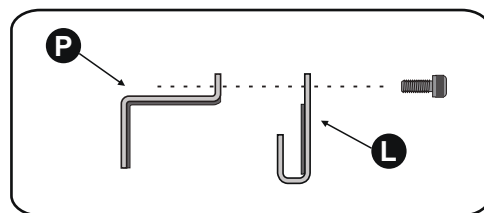
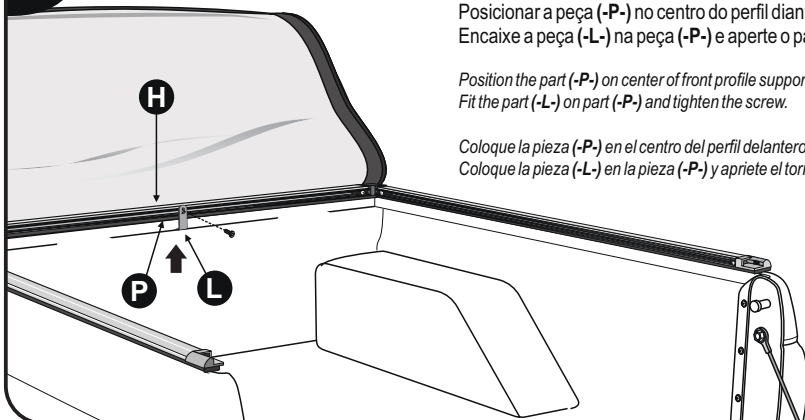
MONTAGEM REFERENTE A AMAROK AMAROK ASSEMBLY | AMAROK ENSAMBLAJE

Posicionar a peça (-P) no centro do perfil dianteiro e apoiar sobre a borda da caçamba.
Encaixe a peça (-L) na peça (-P) e aperte o parafuso.

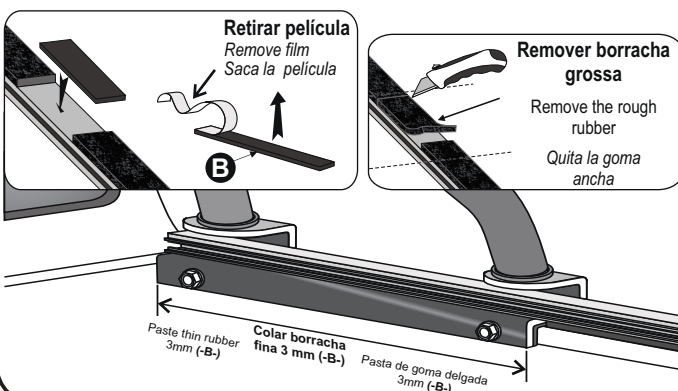
Position the part (-P) on center of front profile supporting on the edge of truck bed wall.
Fit the part (-L) on part (-P) and tighten the screw.

Coloque la pieza (-P) en el centro del perfil delantero apoyando en el borde de la caja.
Coloque la pieza (-L) en la pieza (-P) y apriete el tornillo.

Chave Allen nº5
Allen Spanner nº5
llave Allen nº5



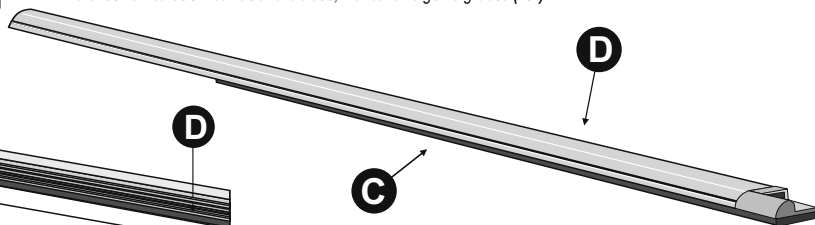
03



Retirar película
Remove film
Saca la película

Remover borracha
grossa
Remove the rough
rubber
Quita la goma
ancha

- Para veículos equipados com Santantônio, utilizar as borrachas finas (-B-) do kit para compensar a altura das bases (ver figura).
- Para veículos sem Santantônio, manter Borrachas grossas (-C-).
- For vehicles equipped with Bed Bars use thin rubber (-B-) that come with the kit for compensate the height difference (see figure).
- For vehicles without Bed Bars, keeping the thick rubber (-C-).
- Para los vehículos equipados con barras antivuelcos utilizar goma delgada (-B-) que viene en el kit para compensar la diferencia de altura (véase la figura).
- Para los vehículos sin barras antivuelcos, mantener la goma gruesa (-C-).



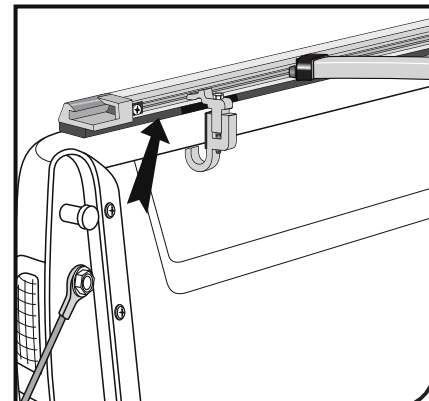
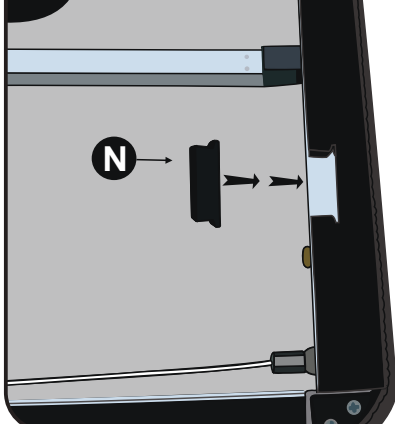
04

INSTRUÇÃO PARA O CALÇO DO SARGENTO INSTRUCTIONS FOR SHIM SUPPORT OF CLAMPS | INSTRUCCIONES PARA EL CALCE DE ABRAZADERAS

- É indispensável a colocação do Calço (-N-), para diminuir a deformação da borracha evitando a torção do perfil lateral dando um perfeito funcionamento da trava.
- A não utilização da mesma, pode ocorrer a perda da garantia.

- Placing the shim (-N) is indispensable to reduce the deformation of rubber giving flawless functioning of the clamp.
- Failure to use causes loss of warranty.

- La colocación del calce (-N) es indispensable para reducir la deformación del caucho dando un funcionamiento correcto de la abrazadera.
- La falta de uso provoca pérdida de la garantía.



05

Utilizar Chave Philips
Use Phillips Screwdriver
Usa Llave Philips

- Posicionar a lona (-A-) sobre a cabine, para facilitar a montagem.
- Encaixar os perfis laterais (-D-) nas cantoneiras dianteiras (-E-) e apertar os parafusos utilizando chave Philips.
- O perfil dianteiro (-H-) deve ficar alinhado à caçamba, para evitar atrito da lona com a cabine do veículo.

- Place the canvas (-A-) on the top cab for easy assembly.
- Fit the side profiles (-D-) into the front corners (-E-) and tighten the bolts with phillips screwdriver.
- The front profile (-H-) should be aligned with the edge to avoid canvas friction with the vehicle cabin.

- Coloque la lona (-A-) encima de la cabina para un fácil montaje.
- Montar los perfiles laterales (-D-) en los esquineros delanteros (-E-) y apriete los tornillos con una llave Philips.
- El perfil frontal (-H-) debe estar alineado con el borde para evitar la fricción de la lona con la cabina del vehículo.

Abrir a tampa traseira
Open the rear lid
Abrir la tampa traseira

Pressionar
Press
Presiona

06

Obs. O número de SARGENTOS varia conforme o modelo da pickup.
Ps. The amount of CLAMPS varies according to the pickup model | Obs. La cantidad de SARGENTOS, cambia según el modelo de la pick-up.

- Fixar os perfis laterais (-D-) na caçamba, utilizando os sargentos (-F-), dividindo-os proporcionalmente.
- Obs. Antes do aperto final verificar se a capota está no esquadro.**
- Fix the side profiles (-D-) in the truck bed using the clamps (-F-) placing uniformly.
- Ps. Before tightening check that the Bed Cover is in the square.**
- Fijar los perfiles laterales (-D-) utilizando los sargentos (-F-), dividiéndolos uniformemente.
- Obs. Antes de apretar compruebe que la cobertura tonneau se encuentra cuadrada.**

Utilizar Chave Torx 30
Use Torx spanner 30
Usa Llave Torx 30

INSTRUÇÕES PARA VEÍCULO HILUX 2016
INSTRUCTIONS BELOW HILUX 2016 | INSTRUCCIONES PARA VEHÍCULO HILUX 2016

07

- Posicionar o limitador (-O-) que segue fixado nos perfis laterais conforme a imagem.
- Positioning the limiter (-O-) following secured to the side profiles according to image.
- Colocación del limitador (-O-) siguiendo fijado a los perfiles laterales de acuerdo con imagen.

REMOVER
REMOVE
QUITAR

Nos modelos de protetor fechado, que cobre a borda da caçamba, é necessário remover a borracha da peça (-O-).

When the bed liner covers the edge of the truck bed wall, it is necessary to remove the rubber of part (-O-).

Cuando el cobertor plastico cubre el borde de la caja es necesario quitar la goma de la pieza (-O-).

08

- Dividir os suportes dos tensores (-J-) proporcionalmente sobre o perfil lateral e aperte-os.
- Encaixar os tensores (-G-) no suporte (-J-) que se encontra fixado no perfil lateral.
- Fix the support brackets (-J-) for the tension bars in the side profile uniformly
- To fit in tension bars (-G-) in the support (-J-) already fixed.
- Fijar los soportes de apoyo (-J-) para las barras de tensión en el perfil lateral uniformemente
- Montar las barras de tensión (-G-) en el soporte ya fijado que se encuentra fijado en el perfil lateral (-J-), y encaja la otra extremidade.

Chave Philips
Spanner Philips
Llave Philips

- Verificar se o conjunto de trek está encaixado corretamente.
- Fechar de forma simultânea as duas extremidades da capota.

Check that the trek set is properly seated.
Simultaneously close the two ends of the tonneau cover.

Compruebe que el conjunto de trek está correctamente acoplado.
Cerrar de forma simultánea los dos extremos de la lona manirera.

ERRADO
Wrong
Mal

NÃO FECHAR UM LADO DE CADA VEZ
DO NOT CLOSE ONE SIDE AT A TIME.
NO CERRAR UN LADO DE CADA VEZ.

Lubrificar os pinos e mantê-los lubrificados
Lubricate the pins and keep them lubricated. *Aceitar los pinos y mantenerlos aceitados.*

- Encaixar corretamente o Conjunto do Trek e pressionar suavemente as duas extremidades até o seu travamento.
- To close, correctly attach the Trek Set and softly press both edges until they lock.
- Para cerrar, encaja correctamente el Conjunto del Trek y presiona suavemente las dos extremidades hasta su trabamiento.

Conjunto de Trek
Set Trek | Conjunto de Trek

- Encaixar o Baguete existente na lona -A- nos perfis de alumínio -B-.
- Attach the existing plastic profile to the canvas -A- in the aluminum profiles -B-.
- Encaja el perfil plastico existente en la lona -A- en los perfiles de aluminio -B-.

LONA
CANVAS
LONA

PERFIL LATERAL
Lateral Profile
Perfil Lateral

A GARANTIA DAS CAPOTAS MARÍTIMAS É DADA AO PRIMEIRO USUÁRIO NO PRAZO DE:

THE GUARANTEE OF THE COVERS IS GRANTED TO THE FIRST USER WITHIN:
LA GARANTÍA DE LAS CAPOTAS MARÍTIMAS ES DADA AL PRIMER USUARIO EN EL PLAZO DE:

ESTA GARANTIA É VÁLIDA QUANDO:

- o certificado estiver devidamente preenchido e no prazo estabelecido;
- a capota apresentar: defeitos de fabricação ou de matéria-prima mediante análise do Departamento Técnico, e ou não tenha sido submetida a reparos por terceiros;
- após análise da Flash Cover, se for identificado problema de fabricação ou de matéria-prima, reserva-se o direito de trocar, ou consertar apenas a parte ou componente específico do problema, sem direito de o consumidor exigir a substituição total do produto;
- não terá Garantia se o produto sofrer acidentes, se for alterada sua condição original ou usada de forma indevida (sem os varões ou demais componentes) ou da montagem inadequada em desacordo com as especificações contidas no Manual de Montagem;
- se houver utilização de qualquer produto químico em vez de água e sabão neutro.

THIS GUARANTEE IS VALID WHEN:

Guarantee: The Certificate must be duly filled in and within the established term. Manufacture and raw materials defect: the replacement of the product will only occur in face of technical department analysis, and in case the product hasn't been subjected to third-party repair. After the technical analysis, once confirmed the problem is due to manufacturing or raw materials, Flash Cover reserves the right to replace or repair only the specific defective part or component, with no right for the consumer to demand the total replacement of the product.

Guarantee does not include: Damages resulting from crashes: loading of cutting and/or bruising materials, or loading materials over the height of the truck bed with closed cover; leaving the cover exposed to concentrated water flow (for ex.: water spout, etc); opening the pack of the cover (Box) using cutting instruments (for ex.: dagger, etc); misusing the faxing systems of the cover; part or component breaking due to lack of lubrication (trek set); using the cover not totally close or not totally retracted; incorrect cleaning; improper cleaning; altering of the product original concept; and/or manufacturing serial number removed.

Maintenance, cleaning and durability: for cleaning, use only water, mild soap, sponge or flannel. Never use chemical or abrasive products. Always use the central crossmember that support and facilitate the water draining. Lubricate pins and keep them lubricated.

ESTA GARANTIA ES VÁLIDA CUANDO:

Garantía: El Certificado debe estar debidamente llenado y en el plazo establecido. Defecto de fabricación y de materia prima: solo será efectuado el cambio del producto mediante análisis del departamento técnico, y caso lo mismo no tenga sido sometido a reparos por terceros.

Trás el análisis del técnico, si fuera identificado que el problema es de fabricación o materia prima, Flash Cover reserva el derecho de cambiar o arreglar solamente la parte o componente específico del problema, sin derecho del consumidor exigir sustitución total del producto.

Excluyen de la Garantía: Danos causado por colisiones, cargamento de materiales cortantes, contundentes o que sobrepasen la altura del platón del vehículo con la capota cerrada, dejar la capota exposta en flujo de água concentrada (ex: canalón de água), abertura del embalaje (caja) con materiales cortantes (ex: estilete, etc...), uso indebido de los sistemas de fijación de la capota, rotura de piezas por falta de lubricante (set de trek), utilización de la capota sin que esté totalmente cerrada o totalmente recogida, limpieza incorrecta, instalación inadecuada, alteraciones de la concepción original del producto y/o el número de série de fabricación movido.

Conservación, limpieza y durabilidad: Para limpieza utiliza solamente água, jabón neutro, esponja o franela. Jamás utiliza productos químicos o abrasivos. Utiliza siempre las travesas centrales que sostienen y facilitan el desague. Lubrifica los pinos y los mantiene lubricados.

Registro de garantía: Llene el certificado de garantía.