


# **F** **FLASH** **COVER**®

**C A P O T A S   M A R Í T I M A S**



**Acesse o Site**  
go to the website  
ir al sitio web



 /flashcoveroficial  
[www.flashcover.com.br](http://www.flashcover.com.br)

**Fone / S.A.C: +55 17 3641-9030**  
Av. Primo Campagnoli, Nº 1173  
Distrito Industrial II  
CEP: 15775-000  
Santa Fé do Sul/SP - Brasil

# VEÍCULOS | VEHICLES | VEHICULOS

COD.	DESCRIÇÃO <small>DESCRIPTION / DESCRIPCIÓN</small>	COD.	DESCRIÇÃO <small>DESCRIPTION / DESCRIPCIÓN</small>
FD001	S10 CD 95/2011	FD230	S10 CD 2025/
FD019	RANGER CD 94/2012	FD234	F150 CD 2025/
FD035	F-250	FD615	SILVERADO CD
FD101	HILUX CD 2005/2015	FD637	LANDTREK CD 2021
FD123	FRONTIER SEL D40 CD 09/2015	FD652	L200 TRITON CD 2025/
FD160	AMAROK CD 2010	FD900	RAM CD 2012/
FD174	S10 CD 2012	FD950	F150 CD 2016/
FD176	RANGER CD 2012	FD965	ALASKAN CD 2017/
FD194	HILUX CD 2016		
FD200	RAM 1500 CD		
FD204	FRONTIER 2016/ CD		
FD222	MAVERICK CD 2022/		
FD228	TITANO CD 2024/		

## ITENS / ITEMS / ELEMENTOS

COD.	QT. <small>QTY / CANT</small>	DESCRIÇÃO <small>DESCRIPTION / DESCRIPCIÓN</small>	COD.	QT. <small>QTY / CANT</small>	DESCRIÇÃO <small>DESCRIPTION / DESCRIPCIÓN</small>
-A-	1	BORRACHA COMPLEMENTO DE VEDAÇÃO DIANTEIRA <small>FRONT SEALING RUBBER / GOMA COMPLEMENTARIA DE SELLADO DELANTERO</small>	-L-	4	TRAVA COM REGULAGEM <small>ADJUSTABLE / TRABA REGULABLE</small>
-B-	1	CONJUNTO BARRA LATERAL DIREITA <small>RIGHT SIDE BAR SET / KIT LA BARRA DEL LARGO DERECHO</small>	-M-	2	CONJUNTO DE CINTA DE SEGURANÇA <small>SATETY STRAP SET / JUEGO DE CINTURÓN DE SEGURIDADE</small>
-C-	1	CONJUNTO BARRA LATERAL ESQUERDO <small>LEFT SIDE BAR SET / KIT LA BARRA DEL LARGO ESQUIERDA</small>	-N-	4	BASE TRAVAS DAS PLACAS CENTRAIS <small>BASE FOR LOCKS OF THE CENTRAL PANELS / BASE DE LAS TRABAS DE LAS PLACAS CENTRALES</small>
-D-	6	SARGENTO ALUMÍNIO FEMEA <small>BACK ALUMINUM CLAMP / MORDAZA DEL ALUMINO PARTE DEBAJO</small>	-O-	1	CHAVE ALLEN 2,5MM <small>ALLEN SPANNER 2,5MM / LLAVE ALLEN 2,5MM</small>
-E-	6	SARGENTO ALUMÍNIO MACHO <small>FRONT ALUMINUM CLAMP / MORDAZA DEL ALUMINO PARTE ARRIBA</small>	-P-	1	CHAVE ALLEN 3MM <small>ALLEN SPANNER 3MM / LLAVE ALLEN 3MM</small>
-F-	6	PARAFUSO M8X40 <small>SCREW M8X40 / TORNILLO M8X40</small>	-Q-	2	CONJUNTO DE CINTA DE TRAVA CAPOTA DOBRADA <small>FOLDING COVER LOCK STRAP SET / CONJUNTO DE CINTA DE BLOQUEO DE CAPOTA PLEGABLE</small>
-G-	1	KINOP M6X22 <small>KNOP M6X22 / KNOP M6X22</small>	-R-	1	ADESIVO DE ABERTURA E FECHAMENTO <small>FOLDING COVER LOCK STRAP SET / CONJUNTO DE CINTA DE BLOQUEO DE CAPOTA PLEGABLE</small>
-H-	6	TRAVAS DAS PLACAS <small>PANEL LOCK / TRABA DE LA PLACA</small>	-S-	1	ADESIVO DE INSERIR E REMOVER <small>INSERT AND REMOVE STICKER / INSERTAR Y QUITAR LA ETIQUETA</small>
-I-	2	BASE TRAVA DA PLACA DIANTEIRA <small>FRONT PANEL LOCK BASE / TRABA BASE DE LA PLACA FRONTAL</small>	-T-	1	CONJUNTO DE PLACAS 1-2-3 <small>PANEL SET 1-2-3 / JUEGO DE PLATÓS 1-2-3</small>
-J-	4	TRAVA COM PINO <small>PIN LOCK / TRABA COM PINO</small>	-U-	1	RÉGUA DE ACABAMENTO COM FITA ADESIVA <small>FINISHING STRIP WITH ADHESIVE TAPE / REGLA DE ACABADO CON CINTA SDHESIVA</small>
-K-	2	CAVALETE DE TRAVAMENTO CAPOTA DOBRADA <small>FOLDING COVER LOCKING STAND / CABALLETE DE BLOQUEO DE CAPOTA PLEGABLE</small>			

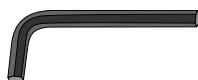
## FERRAMENTAS NECESSÁRIAS

Tools Necessary  
Heramientas necesarias



Chave Allen n°3

Allen key n°3  
Llave allen n°3

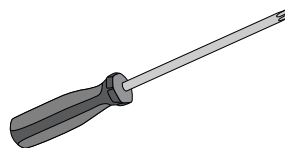


Chave Allen n°2,5

Allen key n°2,5  
Llave allen n°2,5

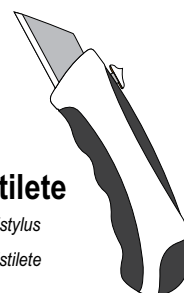
### Ferramentas do kit

Kit Tools  
Kit de herramientas



Chave Torx n°30

Torx wrench n°30  
Llave torx n°30



Estilete

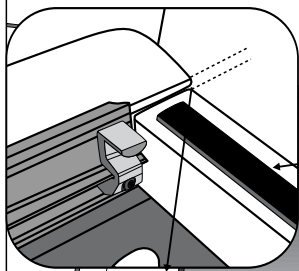
Stylus  
Estilete

01

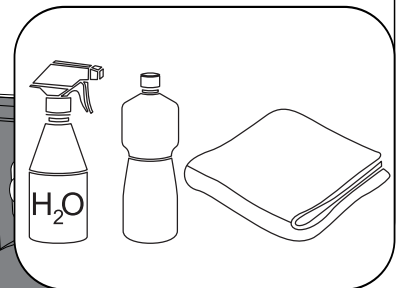
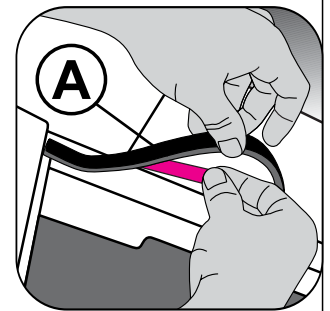
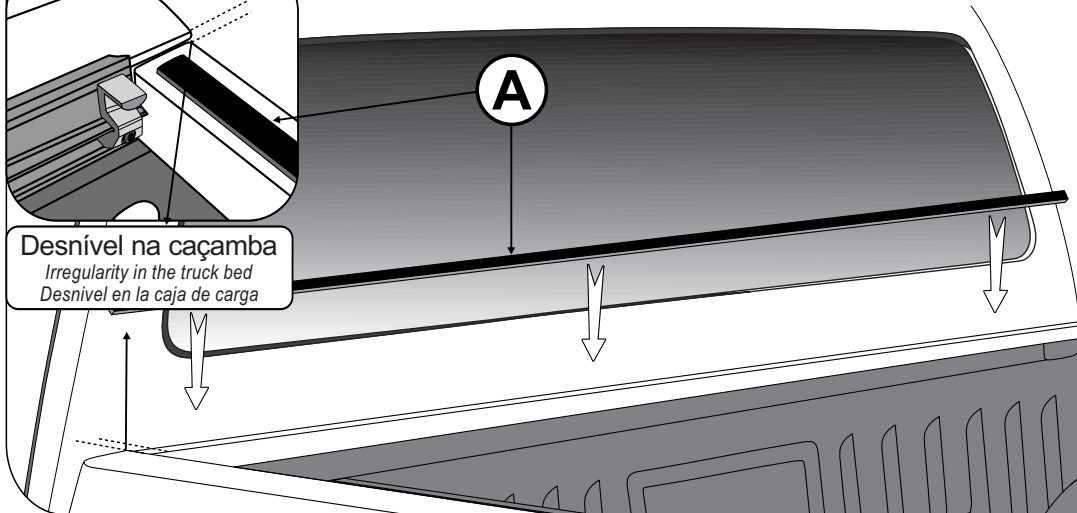
Pick-up que possuir a borda frontal mais baixa, talvez seja necessário acrescentar o perfil de borracha (A).

*The pick up truck with lower front edge may require adding a rubber profile (A).*

*La camioneta pick up can el borde frontal más bajo puede requerir agregar un perfil de goma (A).*



Desnível na caçamba  
*Irregularity in the truck bed*  
Desnivel en la caja de carga



02

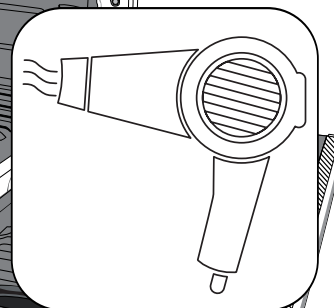
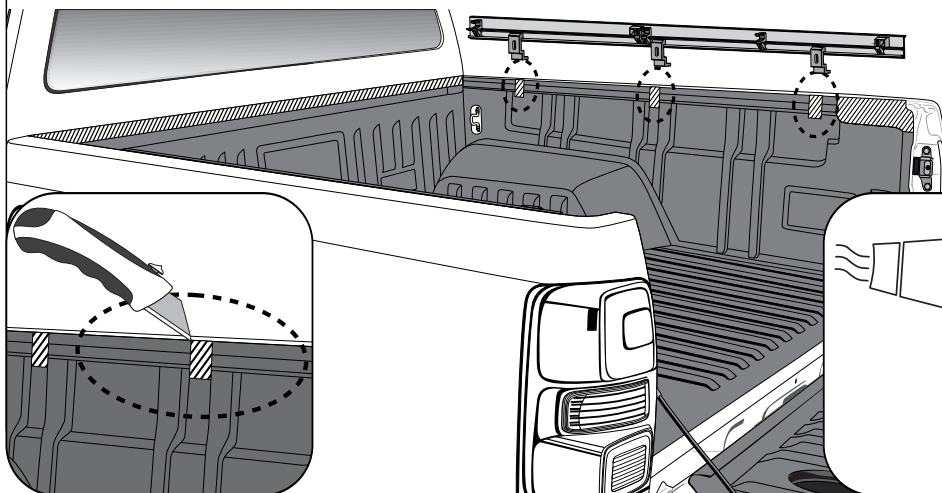
Protetor de caçamba que possuir borda na lateral e interferências, é necessário recortar na posição da peça de fixação (D). Obs: Indicamos um soprador para facilitar o recorte.

*The bed liner with side edges and interferences may require cutting at the attachment point.*

*Note: We recommend using a blower to facilitate the cutting.*

*El protector de la caja de carga que tenga bordes laterales e interferencias, puede requerir recortes en la posición de la pieza de fijación.*

*NOTA: Recomendamos utilizar un soplador para facilitar el recorte.*

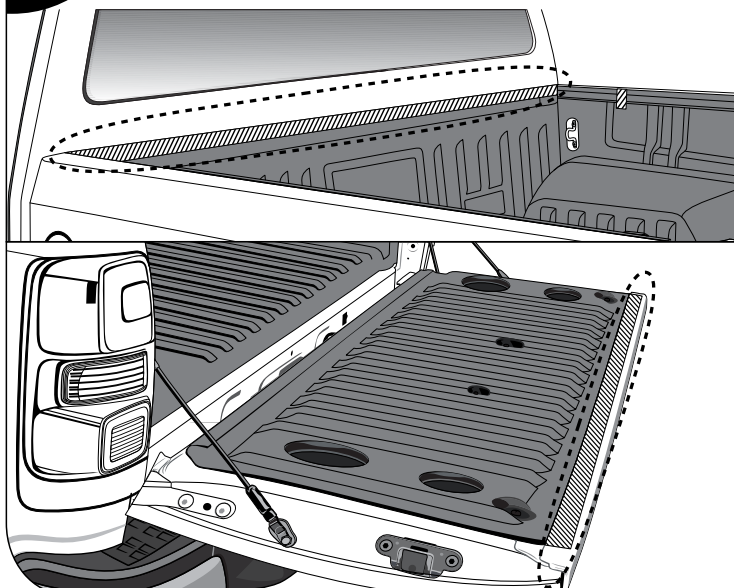


03

Recortar borda do protetor de caçamba.

*Trimming the edge of the bed liner.*

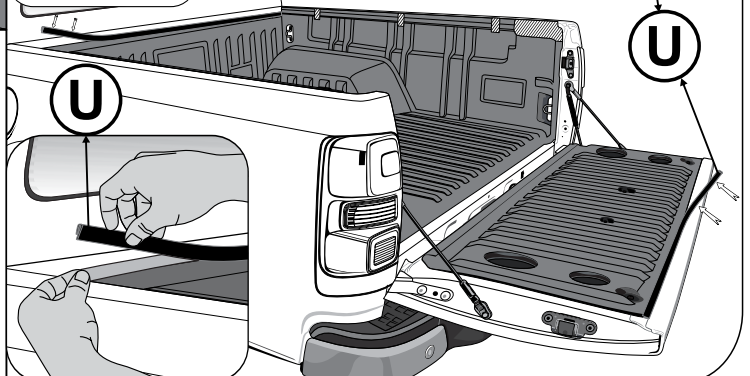
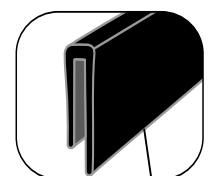
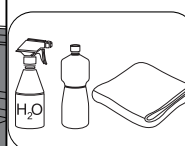
*Cortar el borde del protector de la caja de carga .*



Limpe o local recortado e aplique a régua de acabamento (U).

*Clean the remembered area and apply the finishing strip (U).*

*Limpie la zona recordada y aplique la regla de acabado (U).*



**04**

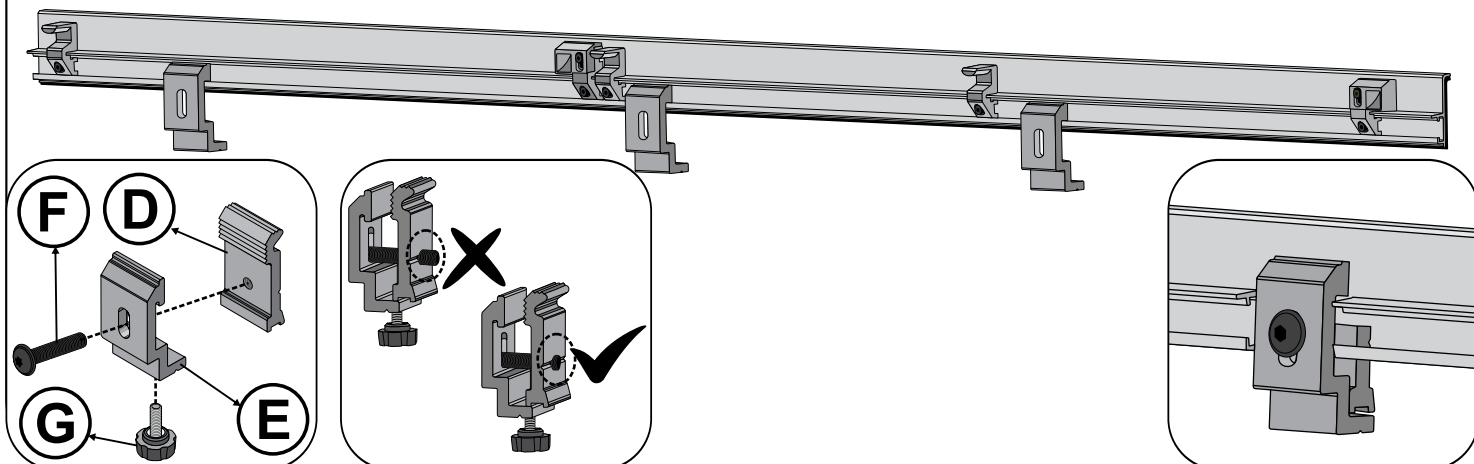
Faça a junção da peça (D) com a peça (E), observando a posição corretamente conforme imagens ilustrativas. A peça (G) será utilizada somente quando for necessário regular a altura da peça (D).

*Assemble piece (D) with piece (E), ensuring correct positioning as shown in illustrative images.*

*Piece (G) will only be used when it is necessary to adjust the height of piece (D).*

*Ensámblen la pieza (D) con la pieza (E), observando la posición correcta según las imágenes ilustrativas.*

*La pieza (G) se utilizará solo cuando sea necesario ajustar la altura de la pieza (D).*

**05**

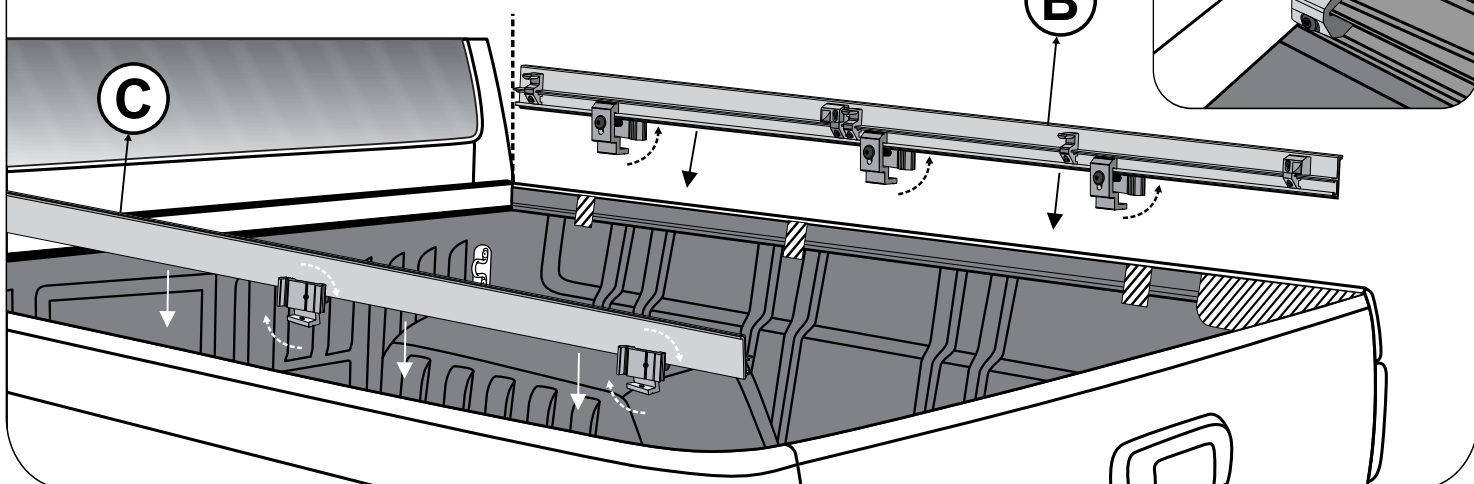
Gire 90° a peça (D) e posicione a barra (B) e (C) na borda lateral. Observe que a frente da barra possui um recorte chanfrado.

*Rotate piece (D) 90° and position bars (B) and (C) on the side edge.*

*Note that the front of the bar has a beveled cut.*

*Gira la pieza (D) 90° y coloca las barras (B) y (C) en el borde lateral.*

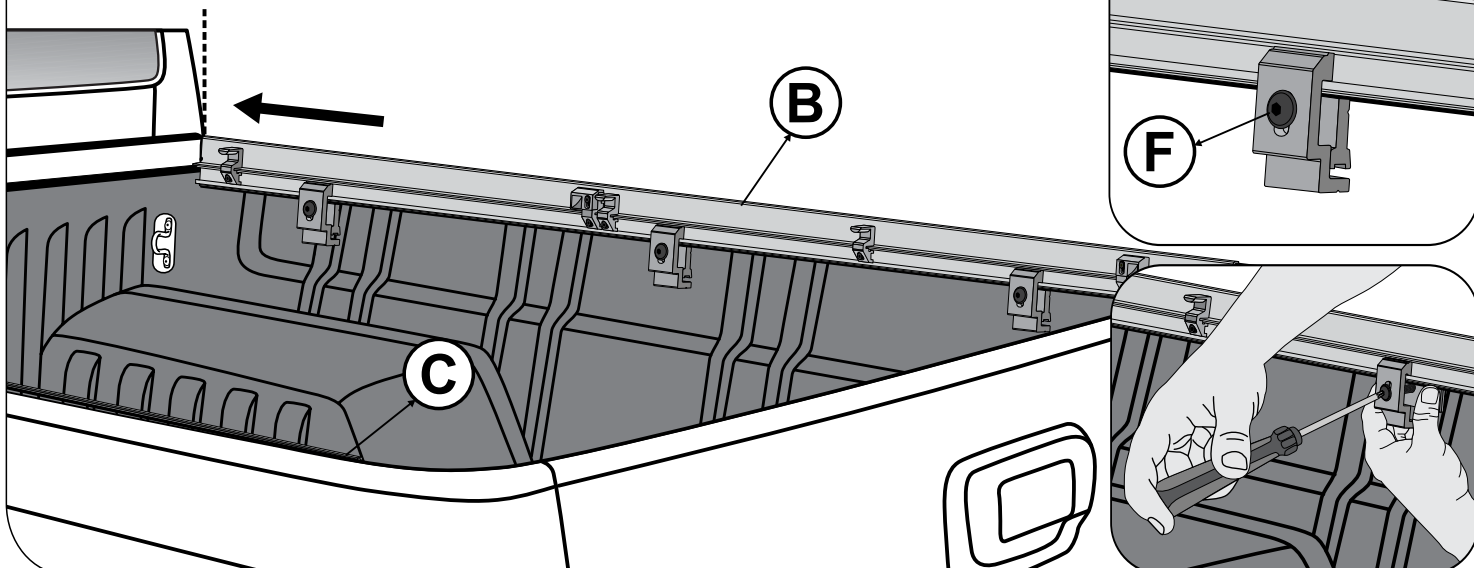
*Observa que el frente de la barra tiene un corte en bisel.*

**06**

Após posicionar a barra (B) e (C) na borda dianteira, aperte o parafuso (F) com a chave Torx n°30.

*After positioning bars (B) and (C) on the front edge, tighten screw (F) with Torx key N°30.*

*Después de posicionar las barras (B) y (C) en el borde delantero, apriete el tornillo (F) con la llave Torx n.º 30.*



**07**

Posicione a capota sobre a borda dianteira da caçamba e eleve a parte traseira do conjunto em um ângulo de 15° graus com uma leve pressão para baixo.

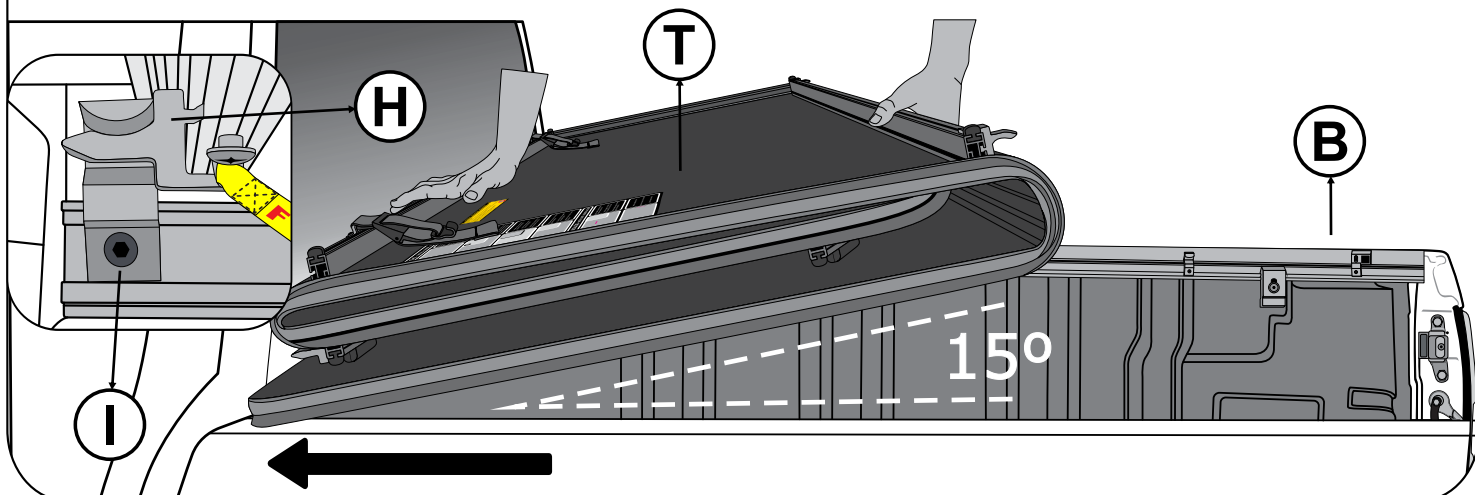
Empurre o conjunto para frente até que as peças (H) encaixem nas peças (I).

*Position the cover over the front edge of the bed and raise the rear part of the assembly at a 15° angle with a slight downward pressure.*

*Push the assembly forward until pieces (H) fit into pieces (I).*

*Coloca la capota sobre el borde delantero de la caja y levanta la parte trasera del conjunto en un ángulo de 15° con una leve presión hacia abajo.*

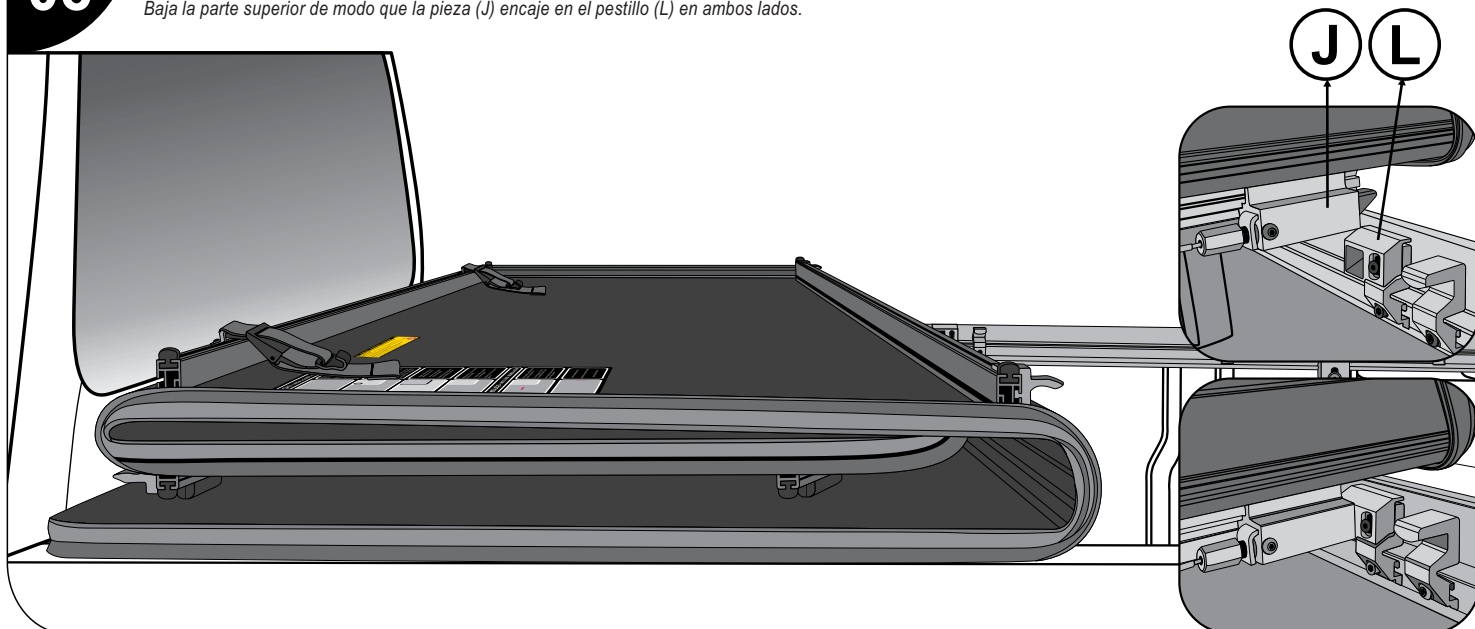
*Empuja el conjunto hacia adelante hasta que las piezas (H) encajen en las piezas (I).*

**08**

Abaxe a parte superior de forma que a peça (J) encaixe na trava (L) em ambos os lados.

*Lower the top so that piece (J) engages with latch (L) on both sides.*

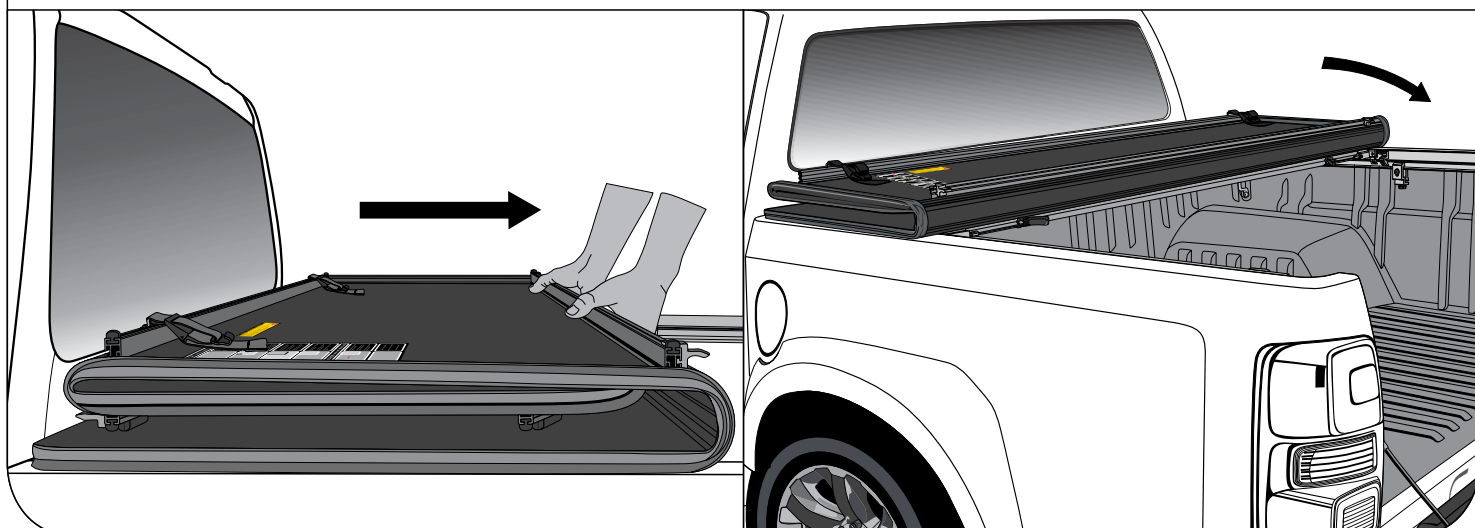
*Baja la parte superior de modo que la pieza (J) encaje en el pestillo (L) en ambos lados.*

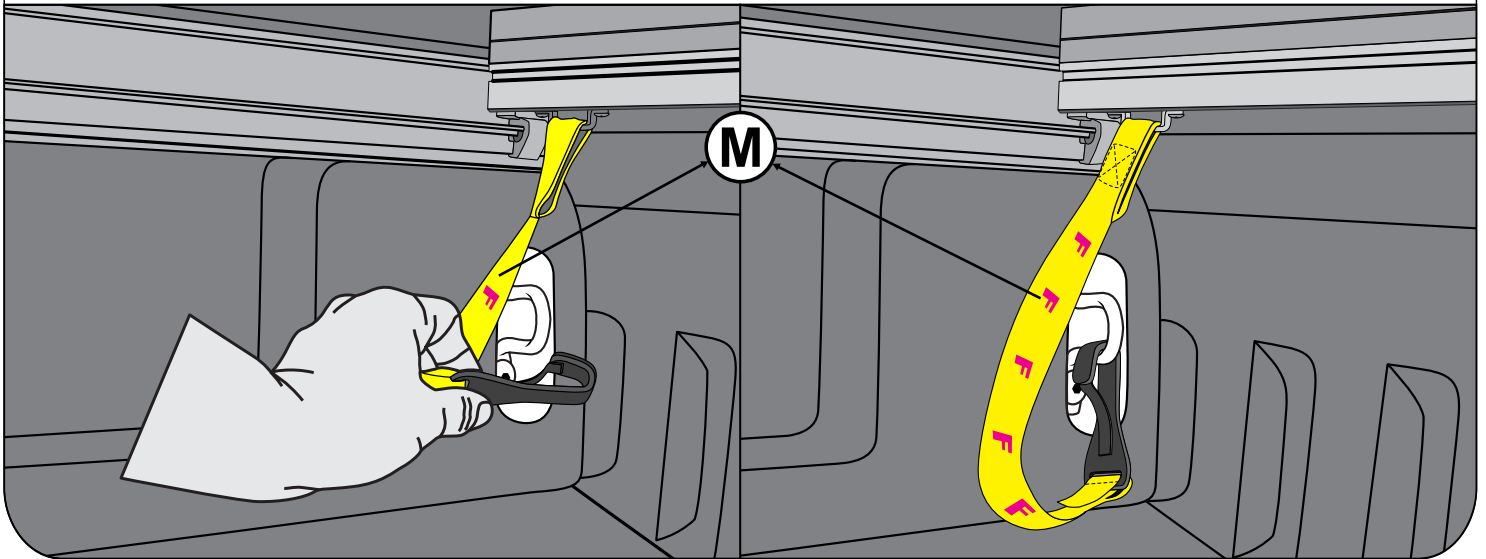
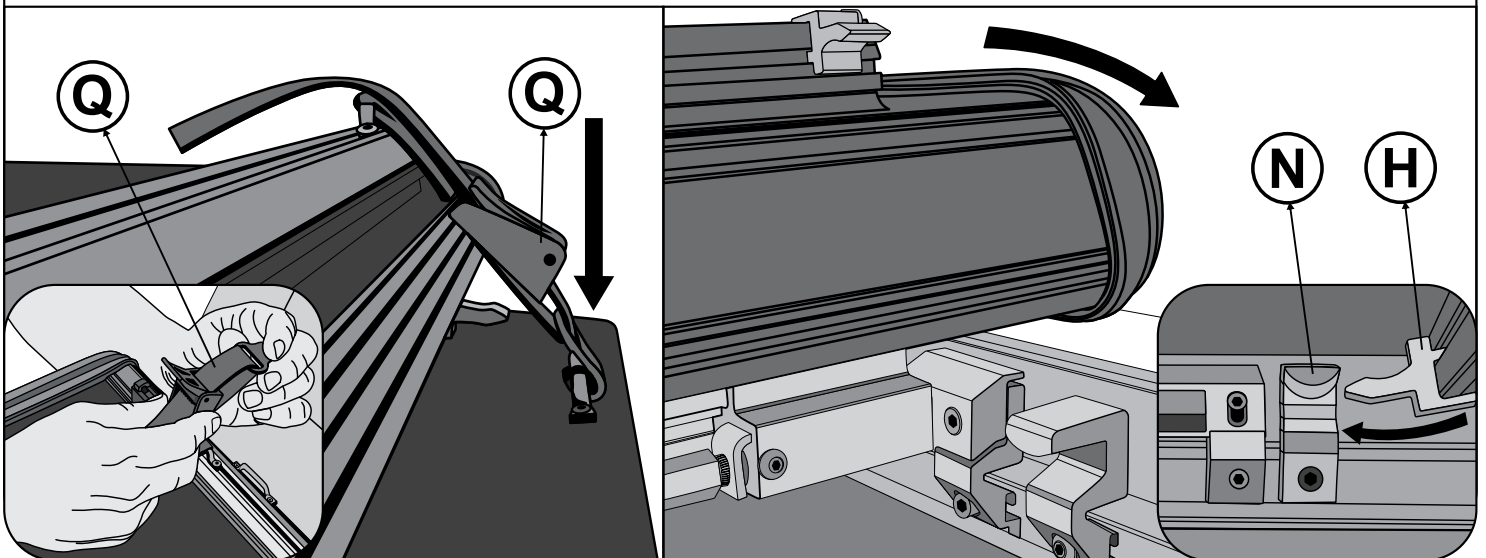
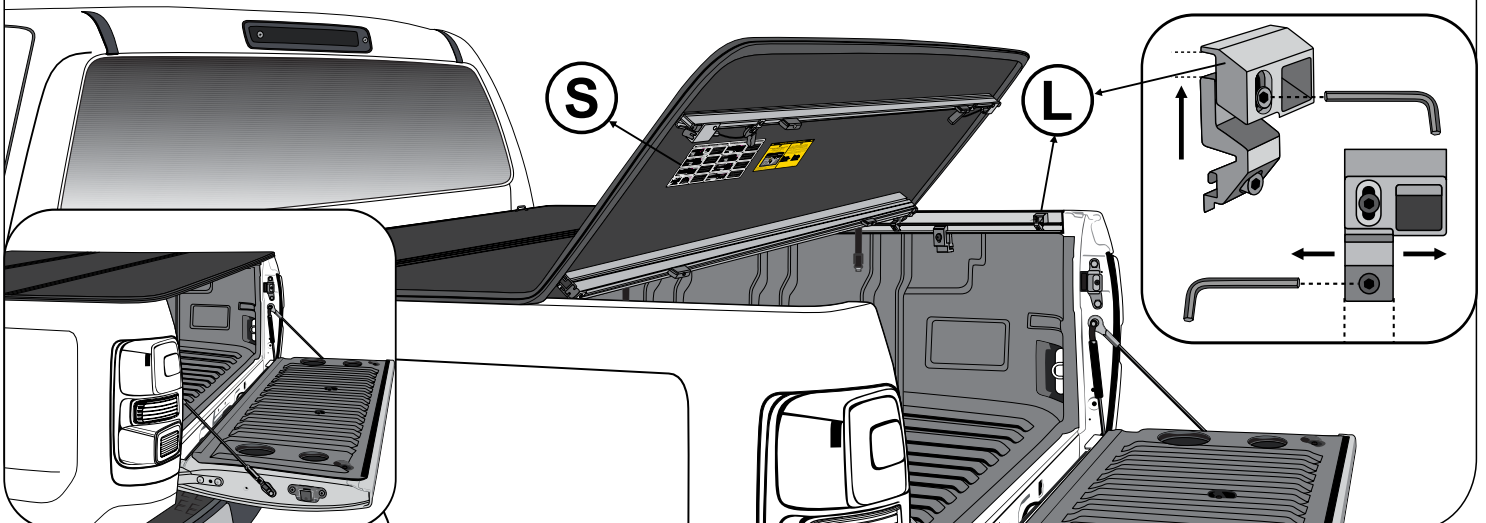
**09**

Puxe todo o conjunto da capota para trás, para garantir o posicionamento correto da capota e se necessário faça a regulagem da trava (L).

*Pull the entire hood assembly backward to ensure the correct positioning of the hood, and if necessary, adjust latch (L).*

*Tira hacia atrás todo el conjunto de la capota para garantizar la posición correcta de la capota y, si es necesario, ajusta el pestillo (L).*



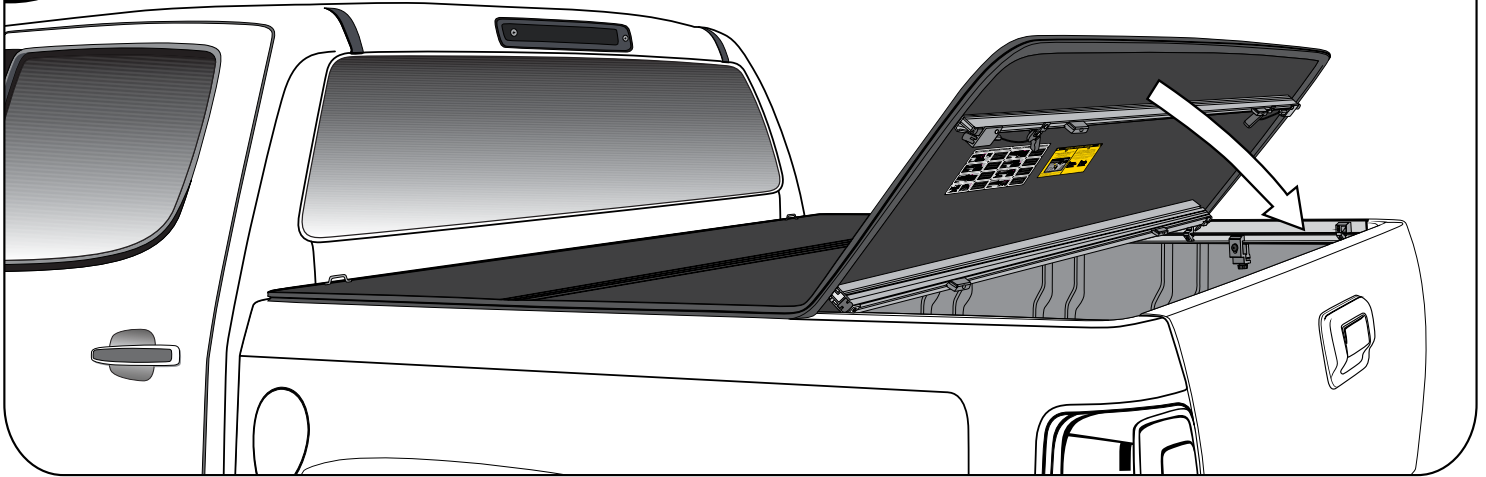
**10****Prenda a fita de segurança (M) no gancho original da pick-up.***Secure safety strap (M) to the original hook of the pickup.**Asegura la cinta de seguridad (M) al gancho original de la camioneta.***11****Solte a cinta de segurança (Q) e inicie o desdobramento das placas, caso necessário utilize a Chave (P) do kit e faça a regulação nas peças (N) e (H).***Release safety strap (Q) and begin unfolding the plates; if necessary, use the kit's key (P) and adjust pieces (N) and (H).**Suelta la correa de seguridad (Q) y comienza a desplegar las placas; si es necesario, utiliza la llave (P) del kit y ajusta las piezas (N) y (H).***12****Abaixe a placa lentamente e verifique se o sistema de travamento estão encaixando corretamente.****Se necessário, faça a regulação da peça (L).***Lower the panel slowly and check if the locking systems are fitting correctly. If necessary, adjust piece (L).**Baja la placa lentamente y verifica si los sistemas de bloqueo están encajando correctamente. Si es necesario, ajusta la pieza (L).*

13

Fechar a tampa traseira da caçamba e solte a placa para o travamento da capota.

*Close the rear bed cover and release the panel to lock the cover.*

*Cierra la tapa trasera de la caja y suelta la placa para trabar la capota.*

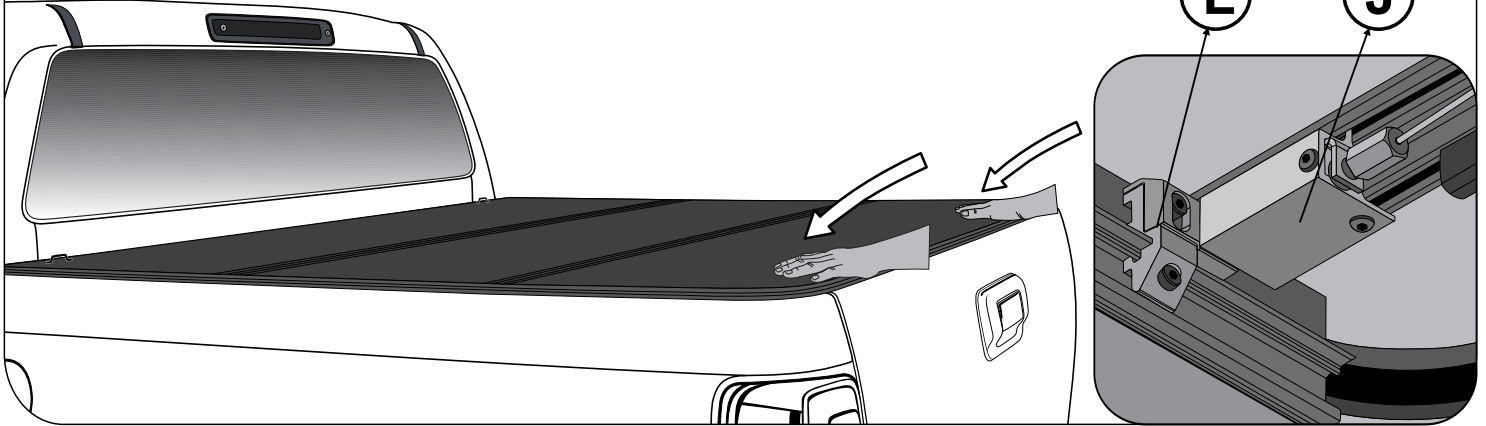


14

Após o travamento da capota, pressione as duas extremidades confirmando o travamento.

*After locking the cover, press both ends to confirm the lock.*

*Después de trabar la capota, presiona ambos extremos para confirmar el bloqueo.*

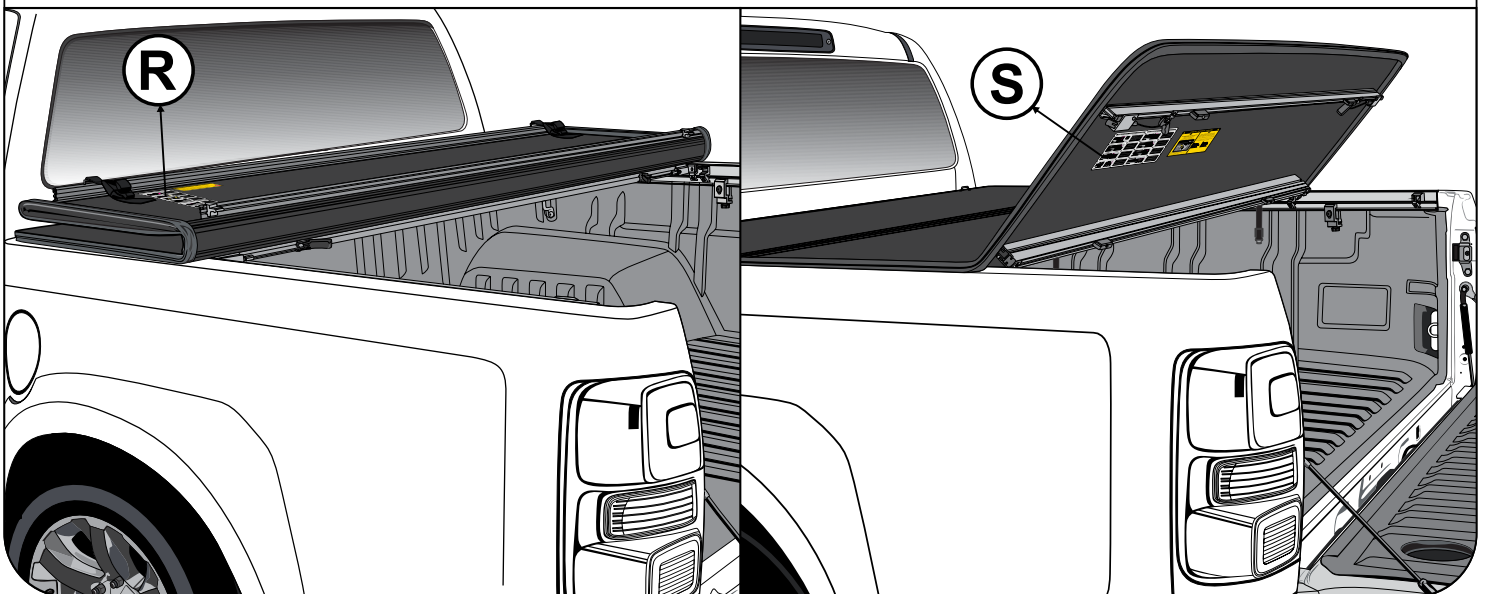


15

Para manuseio de uso da capota consultar os (Adesivos de instruções) (R) e (S) colocados nas placas central e placa traseira.

*For handling instructions of the cover, refer to the instructional stickers (R) and (S) placed on the central and rear panels.*

*Para las instrucciones de uso de la capota, consulta las etiquetas de instrucciones (R) y (S) colocadas en las placas centrales y traseras.*



Todos os componentes da capota dobrável possuem regulagem para melhor atender as variações das caçambas. Utilize as chaves allem do kit para efetuar a regulagem.

*All components of the folding cover have adjustments to better accommodate variations in truck beds.*

*Use the Allen keys from the kit to make the adjustments.*

*Todos los componentes de la tapa plegable tienen ajustes para adaptarse mejor a las variaciones de las cajas de carga.*

*Utilice las llaves Allen del kit para realizar los ajustes*

## Política da Garantia / Warranty Policy / Póliza de garantía:

Estão cobertos pela garantia os produtos comercializados pela FLASH COVER que apresentem defeitos provenientes de falhas de fabricação, comprovados por análise técnica, e dentro do prazo vigente de garantia de um (1) ano limitada;

Products sold by FLASH COVER that present defects arising from manufacturing faults, proven by technical analysis, and within the current limited one (1) year warranty period;

Productos comercializados por FLASH COVER que presentan defectos derivados de fallos de fabricación, probado mediante análisis técnico y dentro del periodo actual de garantía limitada de un (1) año;

Para solicitação de garantia deverá o requerente estar com o certificado de garantia preenchido corretamente e remetê-lo à loja ou distribuidora onde foi adquirido o produto, fazendo acompanhar, obrigatoriamente, a nota fiscal do mesmo.

To request a warranty, the applicant must have the warranty certificate filled out correctly and send it to the store or distributor where the product was purchased, including the invoice for it.

Para solicitar una garantía, el solicitante deberá tener el certificado de garantía diligenciado correctamente y enviarlo a la tienda o distribuidor donde se adquirió el producto, incluyendo la factura del mismo.

**Limitação da Garantia - Não estão cobertos por garantia as peças que apresentem as seguintes características:**

Limitation of Warranty - Parts that have the following characteristics are not covered by warranty:

Limitación de garantía - No están cubiertas por la garantía las piezas que tengan las siguientes características:

a) Peças que se encontrem fora do período de cobertura da garantia;

a) Parts that are outside the warranty coverage period; a) Piezas que se encuentren fuera del período de cobertura de garantía;

b) Danos causados na montagem e/ou pelo uso inadequado de peças que deixem de observar os procedimentos listados no Manual de Instalação

b) Damage caused during assembly and/or inappropriate use of parts that fail to observe the procedures listed in the Installation Manual

b) Daños causados durante el montaje y/o uso inadecuado de piezas que no cumplan con los procedimientos enumerados en el Manual de Instalación.

c) Lacre violado ou peças que apresentem marcas de violação;

c) Broken seals or parts that show signs of tampering; c) Sellos rotos o piezas que presenten signos de manipulación;

d) Avarias resultantes da ação de elementos naturais, tais como: pó, água, fogo, etc. ou de quaisquer outras eventualidades com caráter de força maior ou de responsabilidade exclusiva de terceiros pela danosidade;

d) Damages resulting from the action of natural elements, such as: dust, water, fire, etc. or any other eventualities with a forceful nature greater or exclusive liability of third parties for the damage;

d) Daños resultantes de la acción de elementos naturales, tales como: polvo, agua, fuego, etc. o cualesquiera otras eventualidades de carácter contundente de responsabilidad mayor o exclusiva de terceros por el daño;

e) Número de rastreabilidade do produto removido ou desfigurado;

e) Traceability number of the removed or defaced product; e) Número de trazabilidad del producto removido o desfigurado;

f) Montagens que não tiverem sido realizadas por profissionais técnico com comprovada capacidade/habilidade de cumprir com as especificações indicadas nos Manuais de Instalação;

f) Assemblies that have not been carried out by technical professionals with proven capacity/ability to comply with the specifications indicated in the Installation Manuals;

f) Montajes que no hayan sido realizados por profesionales técnicos con capacidad/capacidad demostrada para cumplir con las especificaciones indicadas en los Manuales de Instalación;

g) Uso indevido do produto (sobrecarga, limpeza incorreta, desinstalação ou reinstalação);

g) Improper use of the product (overloading, incorrect cleaning, uninstallation or reinstallation); g) Uso inadecuado del producto (sobrecarga, limpieza incorrecta, desinstalación o reinstalación);

h) Uso de produtos químicos ou abrasivos que compromete a resistência dos componentes;

h) Use of chemical or abrasive products that compromise the resistance of the components; h) Uso de productos químicos o abrasivos que comprometan la resistencia de los componentes;

i) Desbotamento ou deterioração da pintura causada pela exposição à luz solar ou agentes químicos e/ou condições climáticas não usuais;

i) Fading or deterioration of the paintwork caused by exposure to sunlight or chemical agents and/or unusual weather conditions;

i) Decoloración o deterioro de la pintura causado por la exposición a la luz solar o agentes químicos y/o condiciones climáticas inusuales;

### Do Requisito Básico de Abrangência da Garantia

The Basic Requirement for Coverage of the Warranty / El requisito básico para la cobertura de la garantía

Itens e utensílios que não estejam enquadrado, como por exemplo, Protetor de Caçamba e Santo Antônio que não sejam os originais.

Items and utensils that are not included, such as, for example, Bucket Protector and Santo Antônio that are not the originals.

Artículos y utensilios que no están incluidos, como por ejemplo, Bucket Protector y Santo Antônio que no son los originales.

A FLASH COVER não se responsabiliza por perdas do tipo lucro cessante, multas, aluguel de equipamentos e quaisquer outros tipos de perdas pessoais ou financeiras;

FLASH COVER is not responsible for losses such as loss of profit, fines, equipment rental and any other types of losses personal or financial;

FLASH COVER no se hace responsable de pérdidas como lucro cesante, multas, alquiler de equipos y cualquier otro tipo de pérdidas personal o financiero;

A FLASH COVER se reserva o direito de definir o local onde se dará a análise, o atendimento e/ou a reparação da peça;

FLASH COVER reserves the right to define the location where the analysis, service and/or repair of the part will take place;

FLASH COVER se reserva el derecho de definir la ubicación donde se realizará el análisis, servicio y/o reparación de la pieza;

Solicitar ao instalador instruções de uso e manuseio, usada corretamente, prolongará a vida útil de seu produto;

Ask the installer for instructions for use and manual, used correctly, will prolong the useful life of your product;

Solicitar al instalador instrucciones de uso y manual, usadas correctamente, prolongará la vida útil de su producto;

### IMPORTANT: IMPORTANTE:

Os produtos FLASH COVER são comercializados como acessórios meramente decorativos e não devem ser considerados como medida de proteção para o veículo ou passageiros em casos de colisão ou capotagem.

Esta garantia não cobre danos a veículos e problemas relacionados a instalação inadequada.

FLASH COVER products are sold as purely decorative accessories and should not be considered as a safety measure protection for the vehicle or passengers in cases of collision or rollover.

This warranty does not cover damage to vehicles and problems related to improper installation.

Los productos FLASH COVER se venden como accesorios puramente decorativos y no deben considerarse como una medida de seguridad protección del vehículo o de los pasajeros en caso de colisión o vuelco.

Esta garantía no cubre daños a vehículos ni problemas relacionados con una instalación incorrecta

Período de Garantia: 1 ano. / Warranty Period: 1 year. / Periodo del Garantía: 1 año.



CERTIFICADO DE GARANTIA

warranty certificate  
certificado de garantía

**importante: Para a validade da garantia, os dados abaixo devem ser preenchidos corretamente pelo revendedor no ato da venda.**

**E-Commerce: Preencher e remeter a loja ou distribuidora onde você adquiriu o produto junto com a cópia da nota fiscal.**

Important: For the validate warranty, the data below must be filled in correctly by the dealer at the time of sale.

E-Commerce: Complete and return the store or distributor where you purchased the product along with the invoice copy.

Importante: Para la validez de la garantía, los datos abajo deben ser rellenados correctamente por el revendedor en el acto de la venta.

E-Commerce: Llenar y remitir la tienda o distribuidora donde usted adquirió el producto junto con la copia de la factura.

Nome do Cliente:

Customer Name:

Nombre del Cliente:

Endereço:

Address:

Dirección:

CEP:

Zip Code:

Código Postal:

Acesse o site / go to the website / ir al sitio web



Cidade:

City:

Ciudad:

email:

email:

email:

Modelo da Capota:

Tonneau Cover Model:

Modelo del Lona Marinera:

Veículo:

Vehicle:

Vehículo:

Nome da Revenda:

Resale Name:

Nombre del Reventa:

UF:

State:

Estado:

Fone:

Phone Number:

Fone:

Nota Fiscal:

Invoice:

Nota Fiscal:

Placa:

License Plate:

Tarjeta de Licencia:

Data da Revenda:

Resale Date:

Fecha del Reventa: